



www.caixiavegroup.com

Manual técnico **2023**



| | |
|-------------------------------------|-----------|
| W70 | 06 |
| Características técnicas | 08 |
| W70 - Oscilobatente | 10 |
| W70 - Osciloparalela Manual | 11 |
| W70 - Osciloparalela Automática | 12 |
| W70 - Pivotante | 13 |
| W70 - Basculantes | 14 |
| W70 - Portas Harmónios | 16 |
| W70 - Portas de Entrada | 18 |
| W70 - Portas de Serviço / Entrada | 19 |
| W70 - Suplementos | 20 |
| W70 Plus | 26 |
| Características técnicas | 28 |
| W70 Plus - Oscilobatente | 30 |
| W70 Plus- Osciloparalela Manual | 31 |
| W70 Plus- Osciloparalela Automática | 32 |
| W70 Plus- Basculantes | 33 |
| W70 Plus- Suplementos | 35 |
| Suplementos W70 e W70 Plus | 40 |

| | |
|-----------------------------------|-----------|
| W76 energeto neo | 48 |
| Características técnicas | 50 |
| W76 - Oscilobatente | 52 |
| W76- Osciloparalela Manual | 53 |
| W76 - Osciloparalela Automática | 54 |
| W76- Basculantes | 55 |
| W70 - Portas de Entrada | 57 |
| W70 - Portas de Serviço / Entrada | 58 |
| W70 - Suplementos | 59 |
| Elevadora | 64 |
| Características técnicas | 66 |
| Elevadora | 68 |
| Elevadora - Suplementos | 70 |
| Smart-Slide | 74 |
| Características técnicas | 76 |
| Smart-Slide - Sistemas e formas | 78 |
| Smart-Slide - Suplementos | 79 |

| | |
|---------------------------------------|------------|
| C70 - Vario Slide | 82 |
| Características técnicas | 84 |
| C70 - Vario Slide - Sistemas e formas | 86 |
| C70 - Vario Slide - Suplementos | 88 |
| C80 - correr | 90 |
| Características técnicas | 92 |
| C80 - correr - Sistemas e formas | 94 |
| C80 - correr - Suplementos | 95 |
| C96 - correr | 98 |
| Características técnicas | 100 |
| C96 - correr - Sistemas e formas | 102 |
| C96 - correr - Suplementos | 103 |
| Guilhotina | 106 |
| Características técnicas | 108 |
| Guilhotina - Sistemas e formas | 110 |
| Guilhotina - Suplementos | 111 |

| | |
|--|------------|
| Suplementos para janelas | 113 |
| Grelhas de ventilação | 114 |
| Vidro - Tipologias | 116 |
| Vidro - áreas e resistências | 118 |
| Quadriculas exteriores e interiores | 120 |
| Proteção Solar | 121 |
| Lâmina 45C | 122 |
| Artbox Premium | 124 |
| Caixas de estore - Guia PVC e Alumínio | 125 |
| Cores e acabamentos | 141 |
| Cores caixilharia | 142 |
| Películas 1 Face | 143 |
| Películas 2 Faces | 144 |
| Combinação de cores estores | 146 |
| Cores lâminas de estore | 148 |



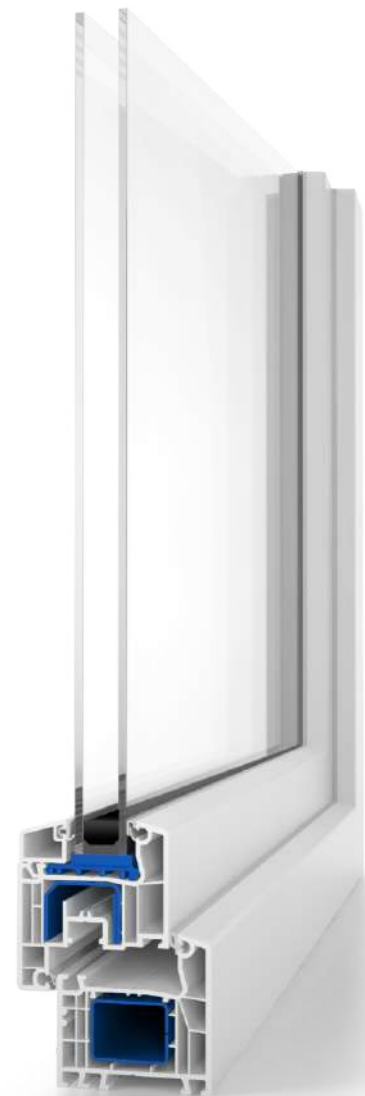
W70

As janelas de batente e oscilobatente da Série W70 são a melhor forma de aumentar a eficiência energética da sua casa.

O investimento realizado nas janelas de PVC Caixiave é amortizado num curto espaço de tempo, a partir do qual tem muitos anos de poupança e conforto.

Através da termografia moderna, é possível ver em diferentes tons a perda de calor dos edifícios, distinguindo assim as fraquezas da fachada e os pontos para melhorar. Estes pontos são precisamente as janelas.

W70



Características técnicas

Isolamento acústico

R_w = até 45 dB

Transmissão térmica

U_w desde 0,9 W/m²K

Permeabilidade ao ar

NP EN 12207

| | | | |
|----------|----------|----------|----------|
| CLASSE 1 | CLASSE 2 | CLASSE 3 | CLASSE 4 |
|----------|----------|----------|----------|

Estanquidade à água

NP EN 12208

| | | | | | | | | |
|----|----|----|----|----|----|----|----|----|
| 1A | 2A | 3A | 4A | 5A | 6A | 7A | 8A | 9A |
|----|----|----|----|----|----|----|----|----|

Resistência ao vento

NP EN 12210

| | | | | |
|----|----|----|----|----|
| C1 | C2 | C3 | C4 | C5 |
|----|----|----|----|----|

Resistência anti-roubo

EN 1627

| | | | |
|-----|-----|-----|-----|
| RC0 | RC1 | RC2 | RC3 |
|-----|-----|-----|-----|

Tipos de abertura

Fixos, oscilo-batente, oscilo-paralela, pivotante, basculantes, harmónios, portas

Perfis de PVC

Sistema de 5 câmaras

Ferragens

Ferragem standard para canal de 16 mm

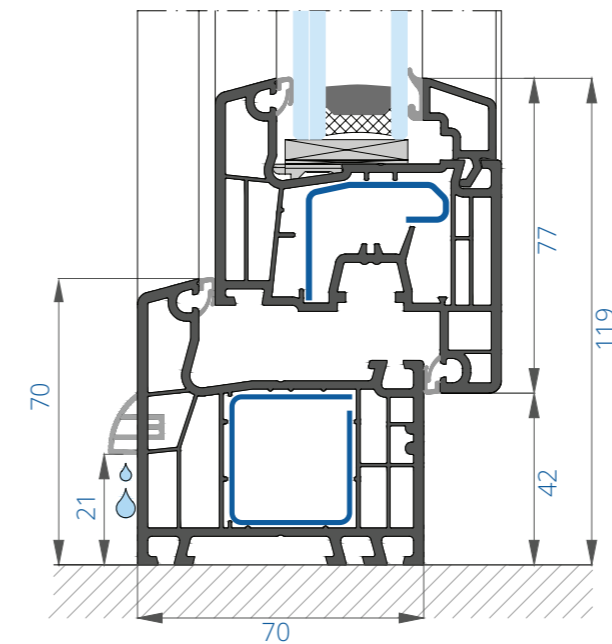
Vidro

Espessura de vidro de 10 a 41 mm

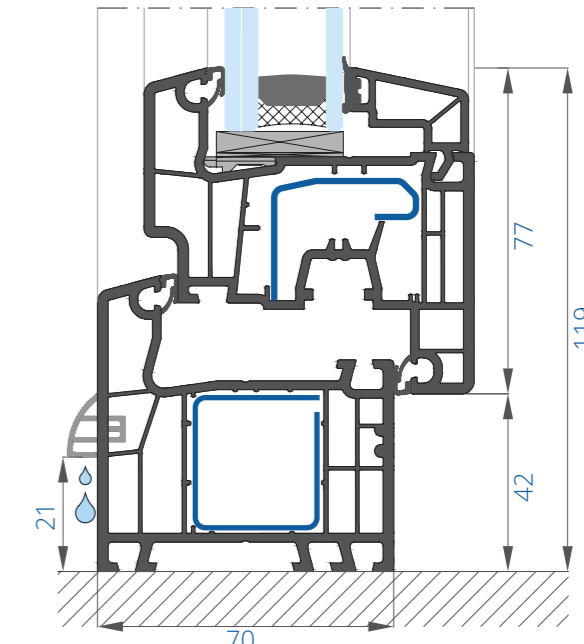
Tipo de acabamento

Disponível com vários tipos de cores lacadas e imitações de madeira

W70 - Folha standard

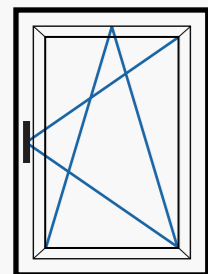


W70 - Folha decor



Oscilobatente

1 Folha Oscilobatente

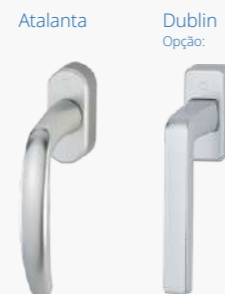


Largura Folha
min: 320 max: 1 240

Altura Folha
min: 390 max: 2 300

Peso máximo por folha
100 kg

Manete Standard:



Cores disponíveis



Relação Largura / Altura

A largura da folha não pode ser superior a 25% da altura.

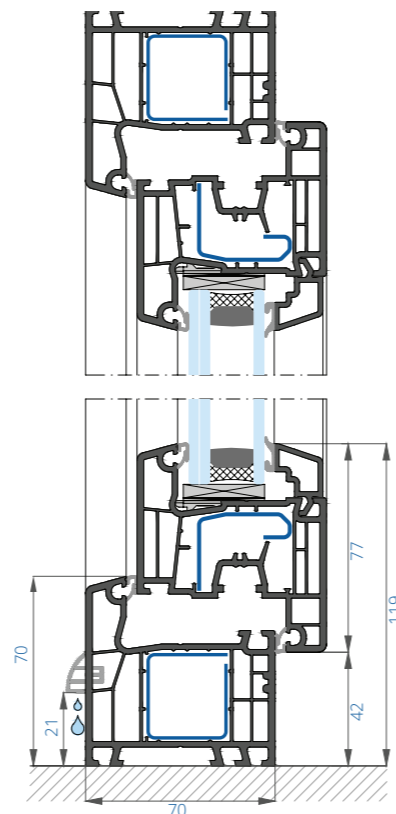
Exemplo: Para uma janela com altura de 700mm, a largura não deverá exceder os 875 mm.

Com curvas:

Largura mínima para janela de 1 folha oscilo-batente em curva:
505 mm

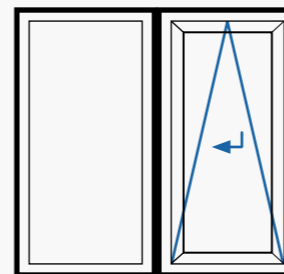
Altura mínima da ombreira para janelas com oscilo-batente em curva:
695 mm

Para janelas curvas o peso máximo por folha:
60 kg



Osciloparalela Manual

1 Folha Oscilo-paralela + Fixo Lateral



Largura Folha
min: 680 max: 1 640

Altura Folha
min: 740 max: 2 390

Peso máximo por folha
130 kg

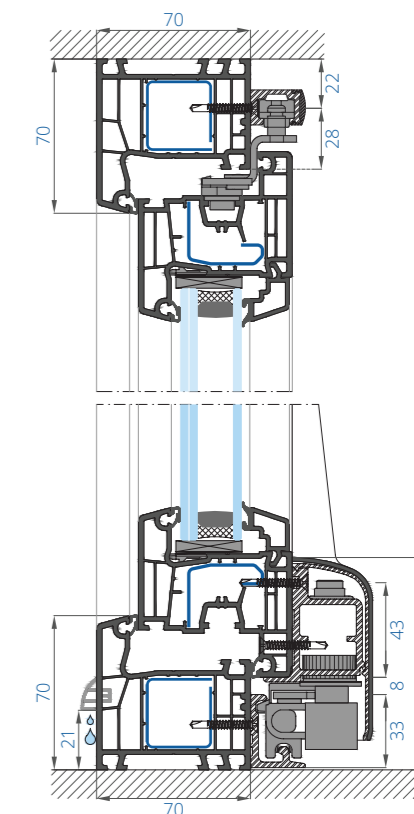
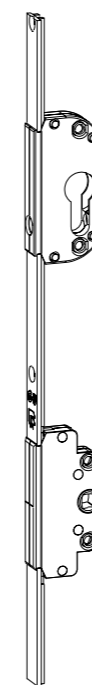
Manete Standard:



Cores disponíveis

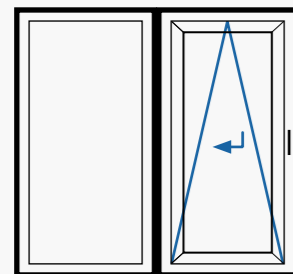


Opção: Cremona com Cilindro: (Manete/Manete)



Osciloparalela Automática

1 Folha Oscilo-paralela + Fixo Lateral



Largura Folha
min: 760 max: 2 040

Altura Folha
min: 840 max: 2 410

Peso máximo por folha
180 kg

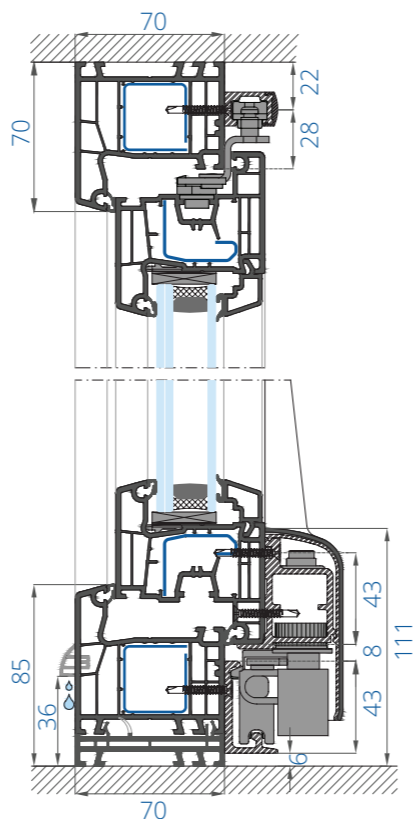
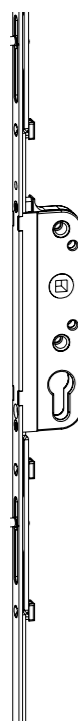
Manete Standard:



Cores disponíveis

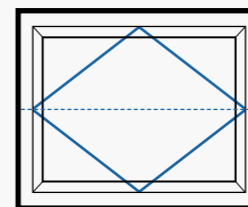


Opção: Cremona com Cilindro: (Manete/Manete)



Pivotantes

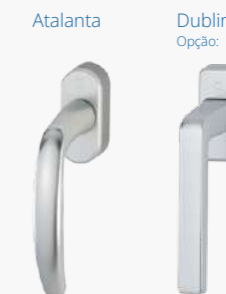
Com Manete



Largura Folha
min: 576 max: 2 950

Altura Folha
min: 740 max: 2 200

Manete Standard:



Cores disponíveis

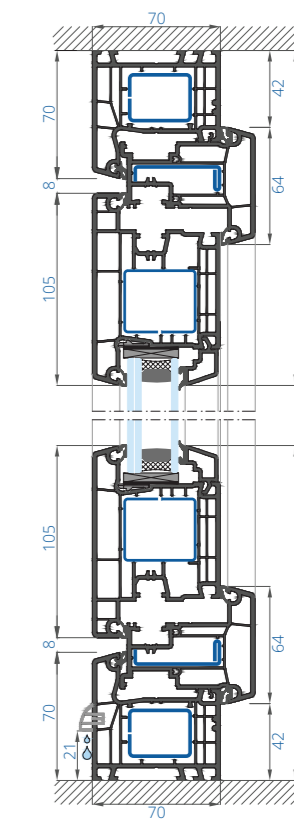
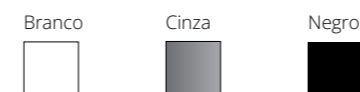


Notas importantes

As janelas pivotantes só podem ser executadas com eixo horizontal.

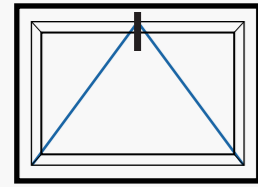
Peso máximo suportado pelas rótulas:
175kg

As cores disponíveis para as rótulas são:



Basculantes

Com Manete



Largura Folha
min: 410 max: 2 080

Altura Folha
min: 424 max: 1 074

Manete Standard:

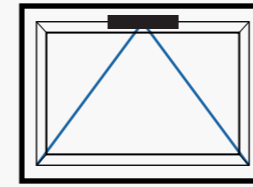
Atalanta
Dublin
Opção:



Cores disponíveis



Com Motor



Largura Folha
min: 500 max: 1 200

Altura Folha
min: 400 max: 1 074

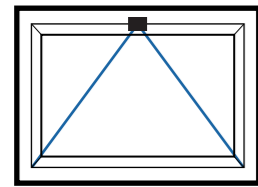
Motor:



Cores disponíveis



Com Fecho Bala



Largura Folha
min: 300 max: 750

Altura Folha
min: 424 max: 1 074

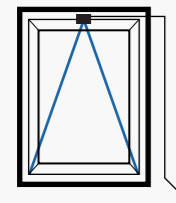
Fecho bala:



Cores disponíveis



Com Comando Ventus Manual



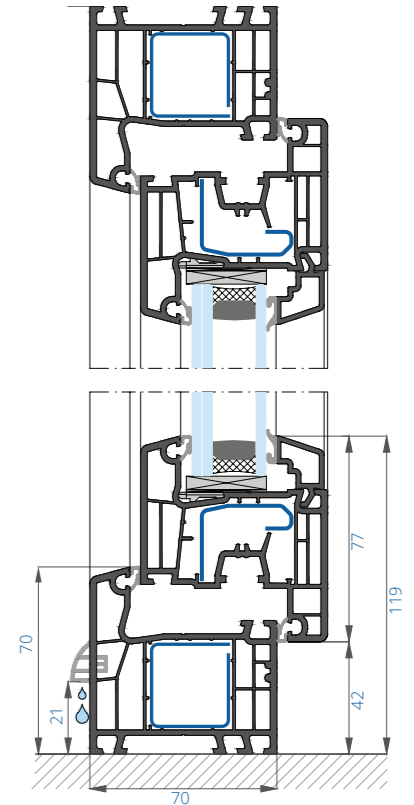
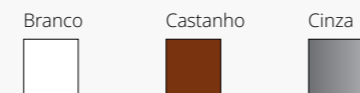
Largura Folha
min: 440 max: 1 200

Altura Folha
min: 400 max: 1 074

Comando Ventus:



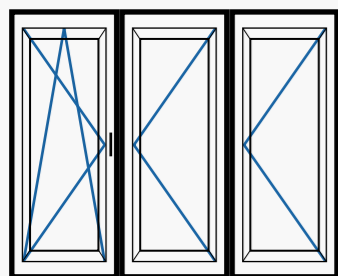
Cores disponíveis



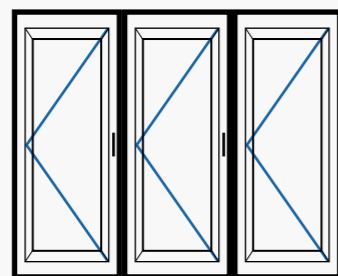
Portas Harmónios



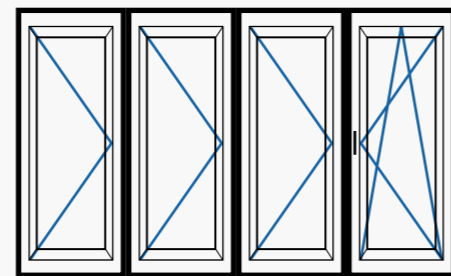
Esquema 3 2 1



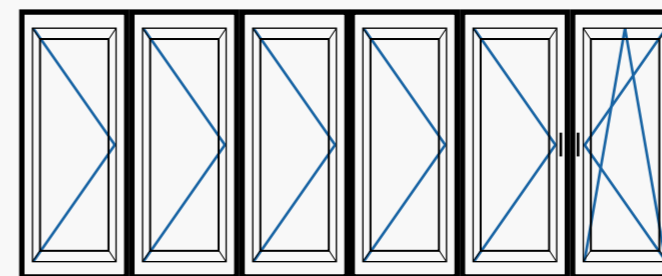
Esquema 3 3 0



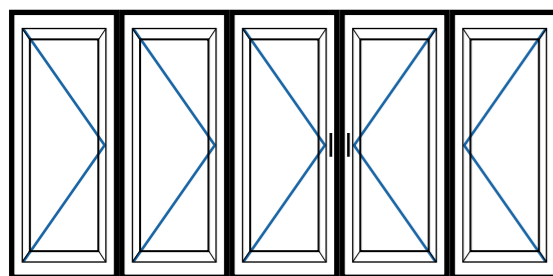
Esquema 4 3 1



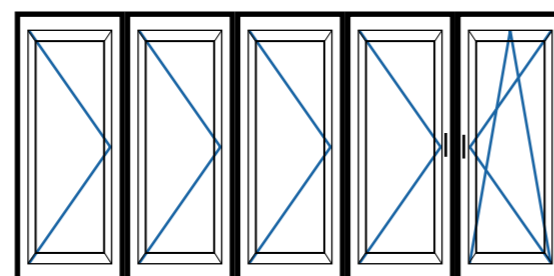
Esquema 6 5 1



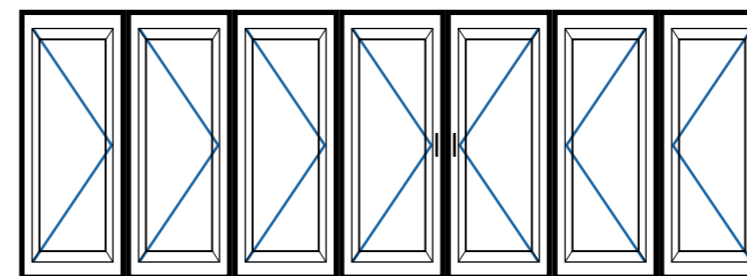
Esquema 5 3 2



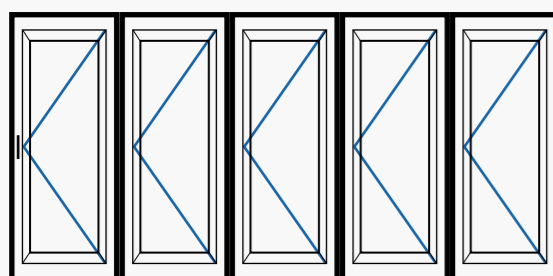
Esquema 5 4 1



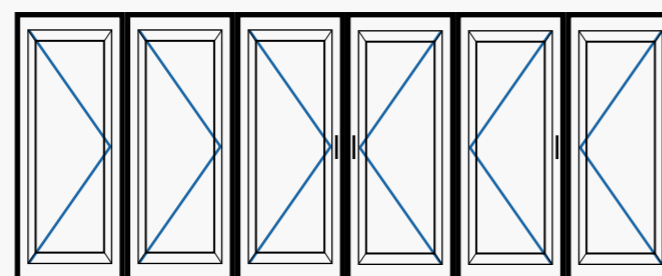
Esquema 7 4 3



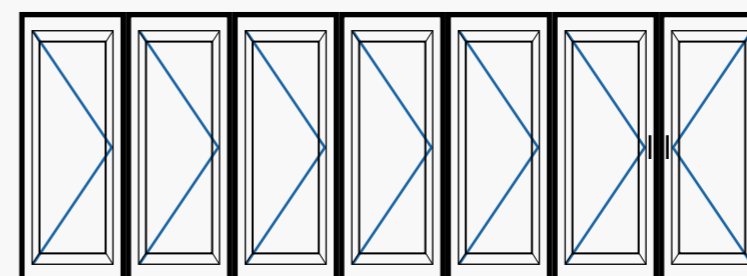
Esquema 5 5 0



Esquema 6 3 3



Esquema 7 6 1



Largura Folha
min: 540 max: 1 000

Altura Folha
min: 890 max: 2 390

Peso máximo por folha
80 kg

Manete Standard:

Atalanta



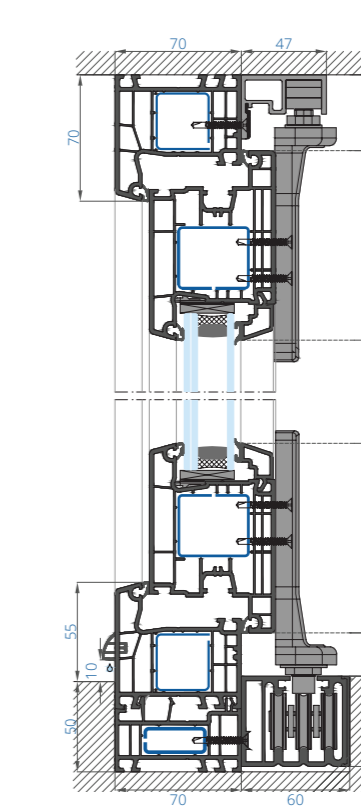
Dublin



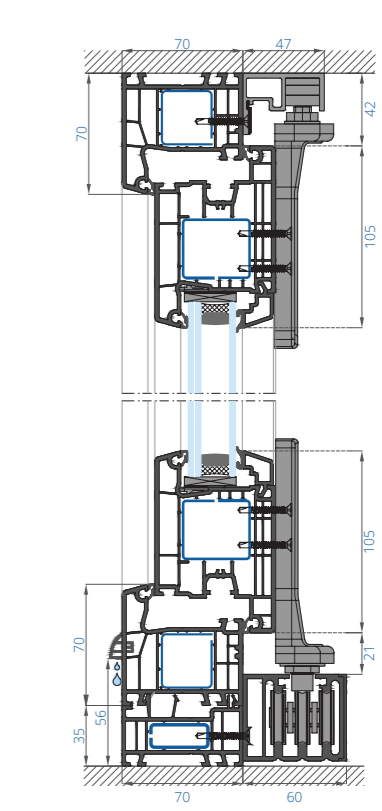
Cores disponíveis

- Branco
- Cinza
- Castanho
- Negro

Harmónio embutido

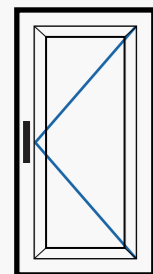


Harmónio standard



Portas de Entrada

Porta de segurança 1 Folha



Largura Folha
min: 800 max: 1 100

Altura Folha
min: 1 775 max: 2 400

Peso máximo por folha
120 kg

Manete Standard: Luxemburgo



Cores disponíveis



Standard:

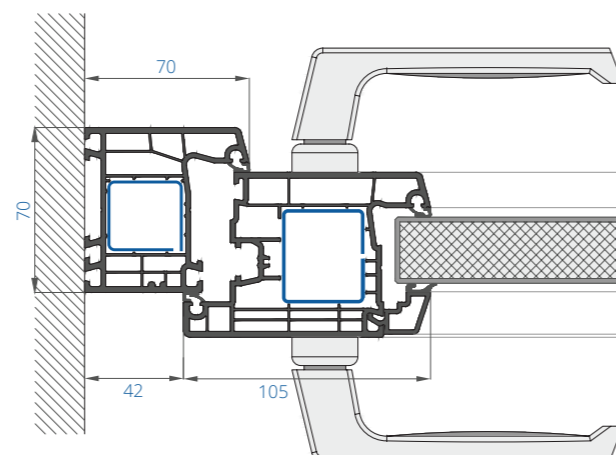
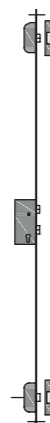
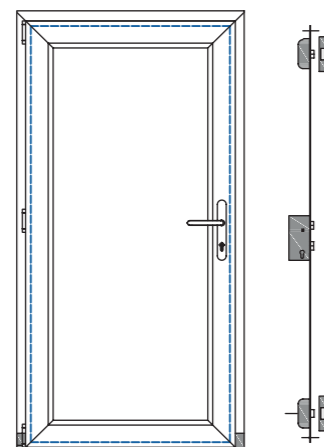
Fechadura:
MR2 Automática de 35/92

Cilindro:
45/50 Standard

Dobradiça SFS 3D:



MR2 Automatic:



Opções

Dobradiças:
KTS

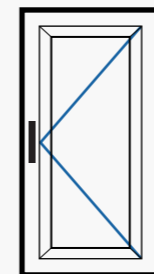
Manete:
Luxemburgo
Manete/Puxador



Cilindro:
Tesa ou Cilindro com botão

Portas de Serviço / Entrada

Porta de serviço 1 Folha



Largura Folha
min: 800 max: 1 100

Altura Folha
min: 1 775 max: 2 400

Peso máximo por folha
120 kg

Manete Standard: Saturno:



Cores disponíveis



Standard:

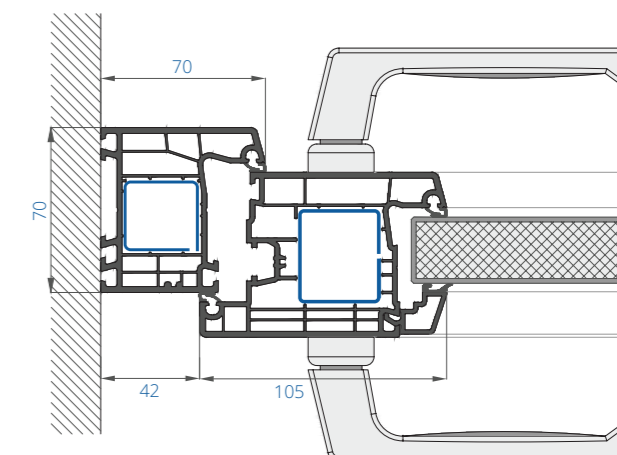
Fechadura:
R4

Cilindro:
45/50 Standard

Dobradiça SFS 3D:



Fechadura R4:



Opções

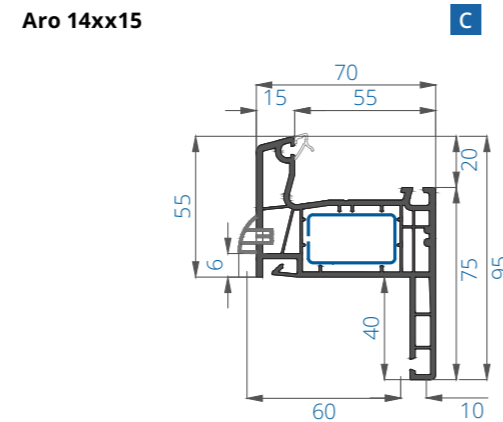
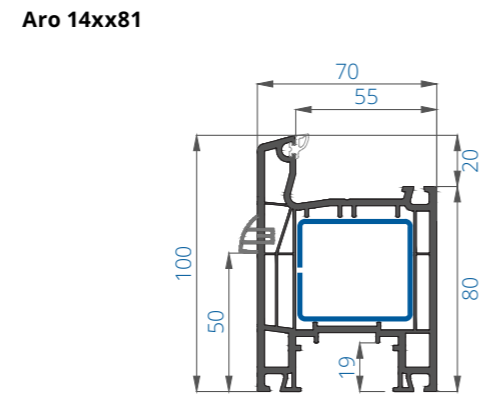
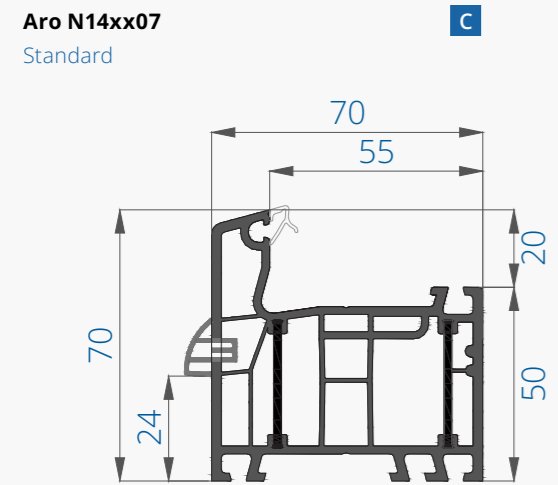
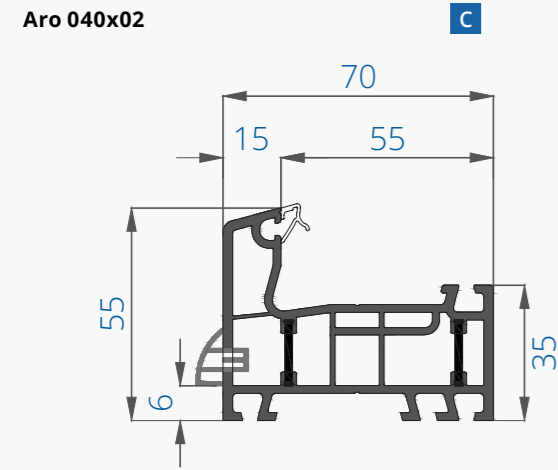
Fechadura:
Cremona Europa 35
(Obrigatório manete/manete)

Manete:
Saturno Puxador/Manete



Cilindro:
Tesa ou Cilindro com botão

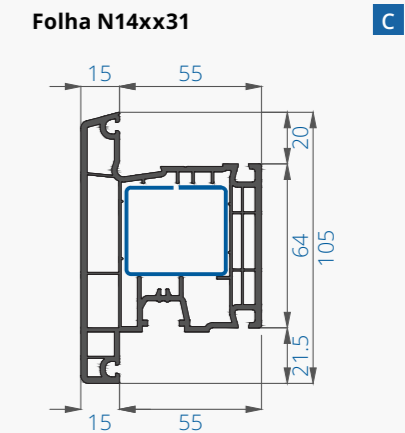
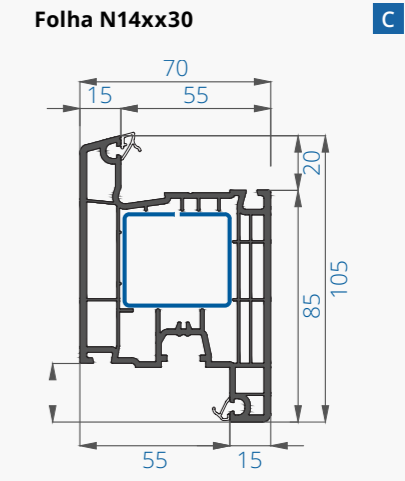
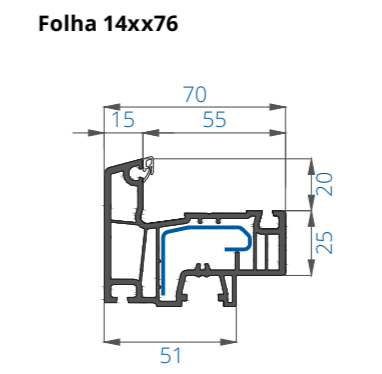
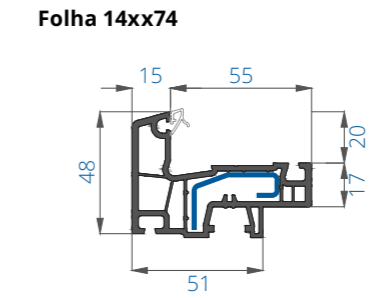
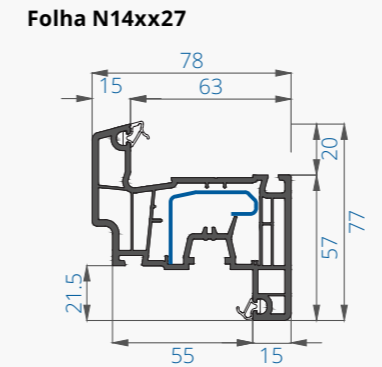
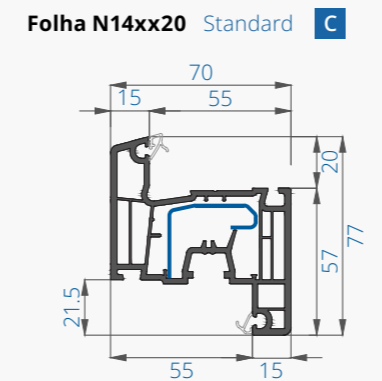
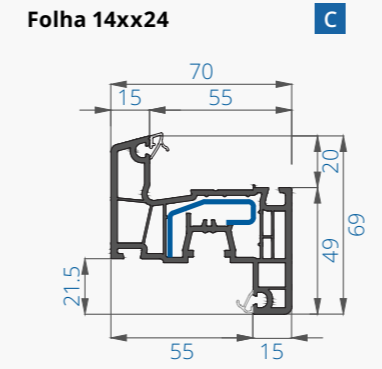
Aros



C Raios mínimos

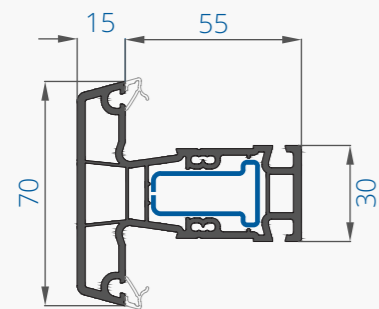
| Folha / Aro | 040x02 | N14xx07 | 14xx15 |
|-------------|--------|---------|--------|
| ----- | 255 | 400 | 440 |
| N14xx24 | 320 | 400 | 440 |
| N14xx20 | 385 | 400 | 440 |
| N14xx30 | 527 | 542 | 567 |
| N14xx31 | 515 | 530 | 700 |

Folhas

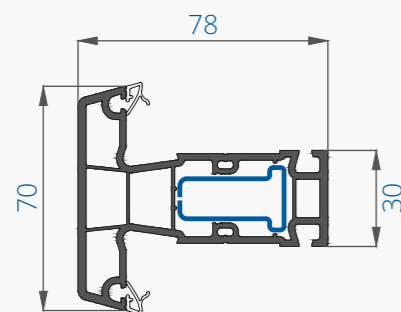


Travessas - aplicar nas folhas

Travessa N14xx46



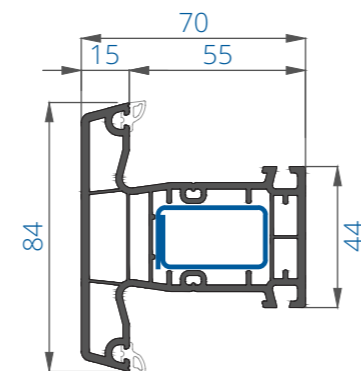
Travessa 14xx48*



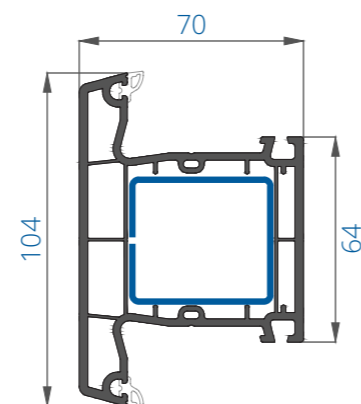
* Compatível folha N14xx27

Travessas - aplicar nos aros

Travessa 14xx41

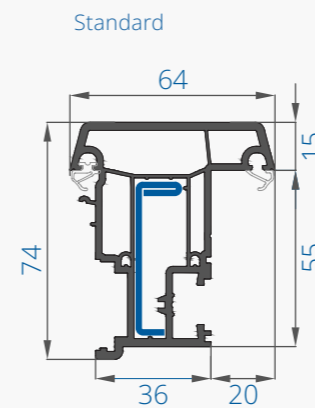


Travessa 14xx45

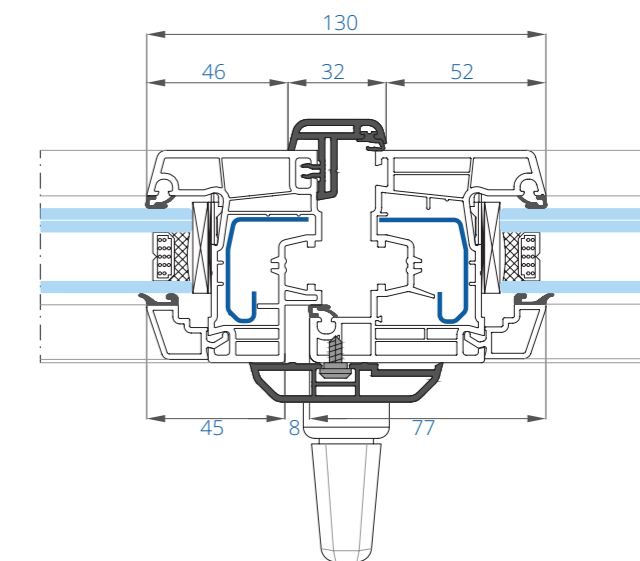
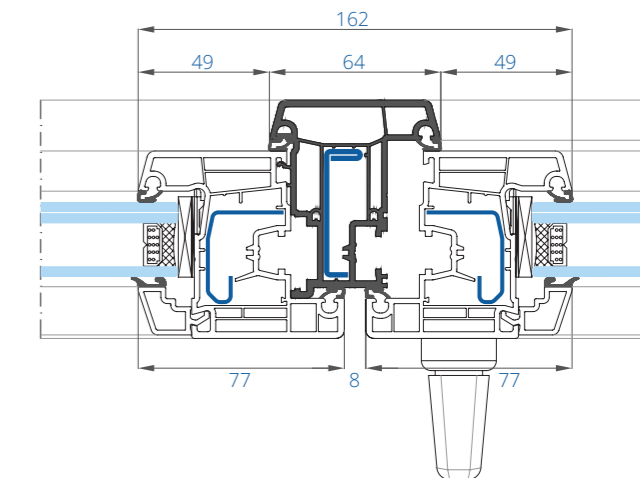
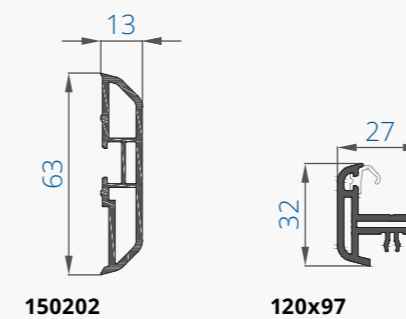


Batentes

Batente 14xx66



Batente Reduzido



Bites

| Espeçura do vidro | Rectos | Cor dos vedantes |
|-------------------|--------|-----------------------|
| 10 | | Preto: 120740 |
| 11 | | Branco: 120770 |
| 14 | | Preto: 120640 |
| 15 | | Branco: 120670 |
| 16 | | Preto: 120738 |
| 17 | | Branco: 120768 |
| 18 | | Preto: 120838 |
| 19 | | Branco: 120868 |
| 20 | | Preto: 120638 |
| 21 | | Branco: 120668 |

| Espeçura do vidro | Rectos | Cor dos vedantes |
|-------------------|--------|-----------------------|
| 24 | | Preto: 120836 |
| 25 | | Branco: 120866 |
| 26 | | Preto: 120636 |
| 27 | | Branco: 120666 |
| 28 | | Preto: 120835 |
| 29 | | Branco: 120865 |
| 32 | | Preto: 120833 |
| 33 | | Branco: 120863 |
| 36 | | Preto: 120832 |
| 37 | | Branco: 120862 |
| 40 | | Preto: 150831 |
| 41 | | Branco: 150861 |

| Espeçura do vidro | Folha N14xx27 | Cor dos vedantes |
|-------------------|---------------|-----------------------|
| 18 | | Preto: 120740 |
| 19 | | Branco: 120770 |
| 22 | | Preto: 120640 |
| 23 | | Branco: 120670 |
| 24 | | Preto: 120738 |
| 25 | | Branco: 120768 |
| 26 | | Preto: 120838 |
| 27 | | Branco: 120868 |
| 28 | | Preto: 120638 |
| 29 | | Branco: 120668 |
| 32 | | Preto: 120836 |
| 33 | | Branco: 120866 |

| Espeçura do vidro | Folha N14xx27 | Cor dos vedantes |
|-------------------|---------------|-----------------------|
| 34 | | Preto: 120636 |
| 35 | | Branco: 120666 |
| 36 | | Preto: 120835 |
| 37 | | Branco: 120865 |
| 38 | | Preto: 120833 |
| 39 | | Branco: 120863 |
| 44 | | Preto: 120835 |
| 45 | | Branco: 120665 |
| 48 | | Preto: 150831 |
| 49 | | Branco: 150861 |

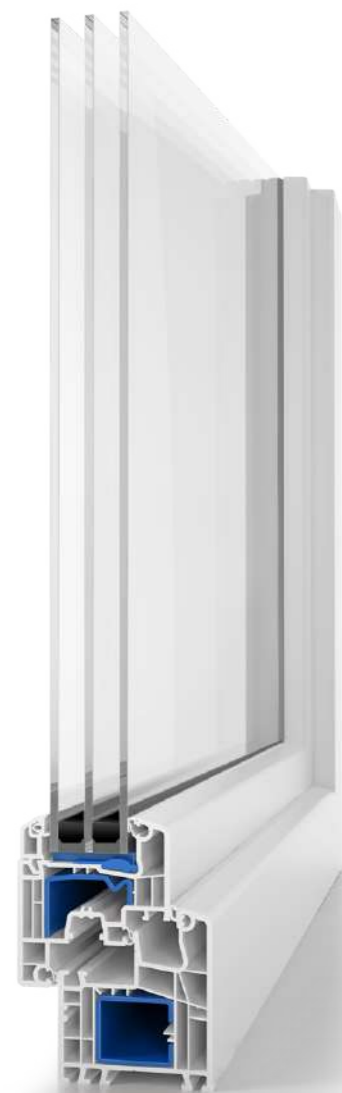


W70 Plus

As janelas de batente e oscilo-batente da Série W70 Plus, são ainda mais isolantes e eficientes em comparação com a Série W70, graças à existência do vedante triplo.

O investimento realizado nas janelas de PVC Caixiave é amortizado num curto espaço de tempo, a partir do qual tem muitos anos de poupança e conforto.

W70 Plus



Características técnicas

Isolamento acústico

R_w = até 45 dB

Transmissão térmica

U_w desde 0,9 W/m²K

Permeabilidade ao ar

NP EN 12207

| | | | |
|----------|----------|----------|----------|
| CLASSE 1 | CLASSE 2 | CLASSE 3 | CLASSE 4 |
|----------|----------|----------|----------|

Estanquidade à água

NP EN 12208

| | | | | | | | | |
|----|----|----|----|----|----|----|----|----|
| 1A | 2A | 3A | 4A | 5A | 6A | 7A | 8A | 9A |
|----|----|----|----|----|----|----|----|----|

Resistência ao vento

NP EN 12210

| | | | | |
|----|----|----|----|----|
| C1 | C2 | C3 | C4 | C5 |
|----|----|----|----|----|

Resistência anti-roubo

EN 1627

| | | | |
|-----|-----|-----|-----|
| RC0 | RC1 | RC2 | RC3 |
|-----|-----|-----|-----|

Tipos de abertura

Oscilo-batente, basculante, oscilo-paralela, abertura normal

Perfis de PVC

Sistema de 5 câmaras

Ferragens

Ferragem standard para canal de 16 mm

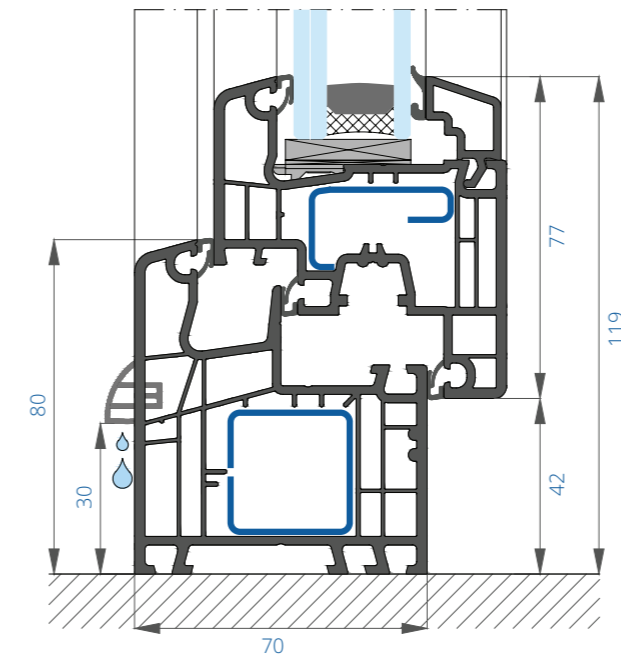
Vidro

Espessura de vidro de 10 a 41 mm

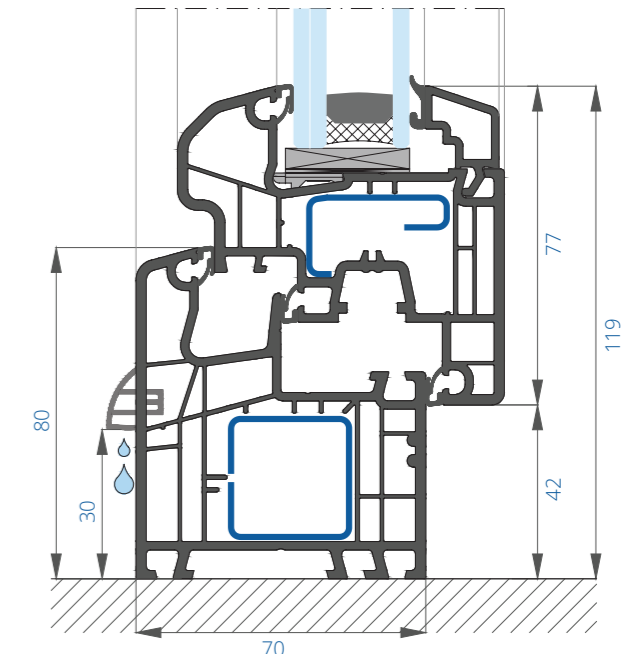
Tipo de acabamento

Disponível com vários tipos de cores lacadas e imitações de madeira

W70 Plus - Folha standard



W70 Plus - Folha decor

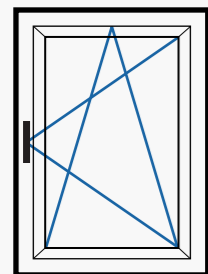


*cotagens apresentadas em milímetros



Oscilobatente

1 Folha Oscilobatente



Largura Folha
min: 320 max: 1 240

Altura Folha
min: 390 max: 2 300

Peso máximo por folha
100 kg

Manete Standard:

Atalanta Dublin
Opção:



Cores disponíveis



Relação Largura / Altura

A largura da folha não pode ser superior a 25% da altura.

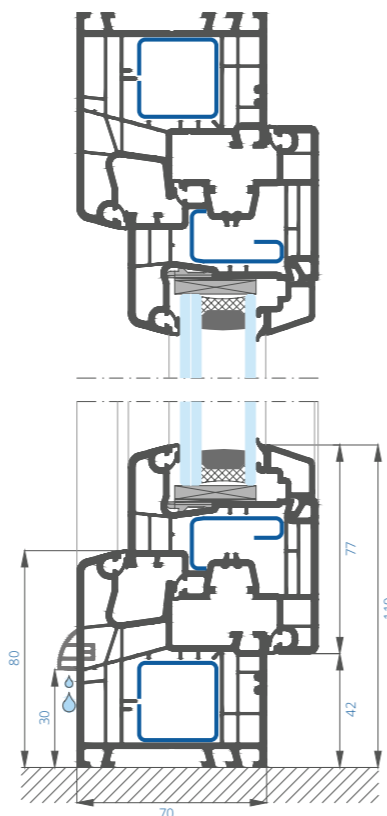
Exemplo: Para uma janela com altura de 700mm, a largura não deverá exceder os 875 mm.

Com curvas:

Largura mínima para janela de 1 folha oscilo-batente em curva:
505 mm

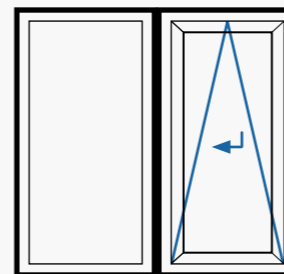
Altura mínima da ombreira para janelas com oscilo-batente em curva:
695 mm

Para janelas curvas o peso máximo por folha:
60 kg



Osciloparalela Manual

1 Folha Oscilo-paralela + Fixo Lateral



Largura Folha
min: 680 max: 1 640

Altura Folha
min: 740 max: 2 390

Peso máximo por folha
130 kg

Manete Standard:

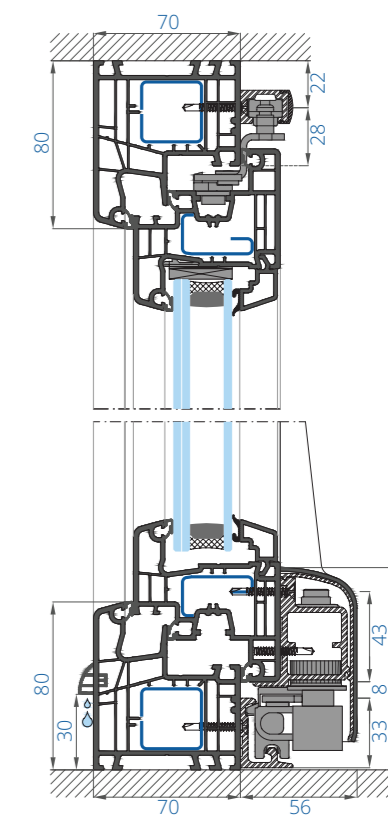
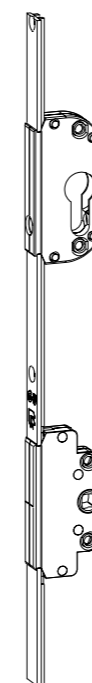
Atalanta



Cores disponíveis

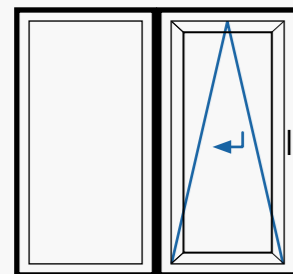


Opção: Cremona com Cilindro: (Manete/Manete)



Osciloparalela Automática

1 Folha Oscilo-paralela + Fixo Lateral



Largura Folha
min: 760 max: 2 040

Altura Folha
min: 840 max: 2 410

Peso máximo por folha
180 kg

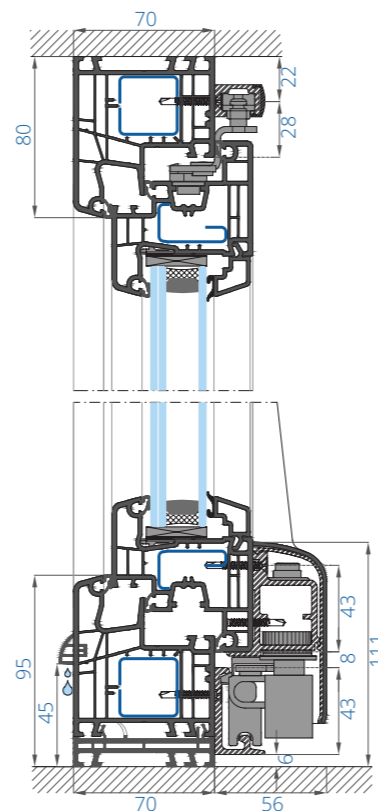
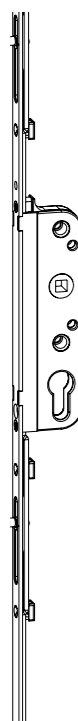
Manete Standard:



Cores disponíveis

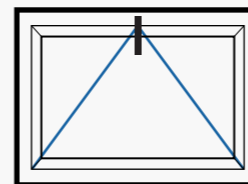


Opção: Cremona com Cilindro: (Manete/Manete)



Basculantes

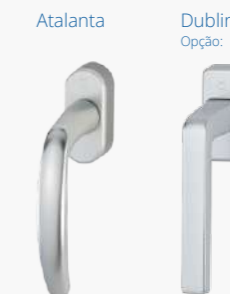
Com Manete



Largura Folha
min: 410 max: 2 080

Altura Folha
min: 424 max: 1 074

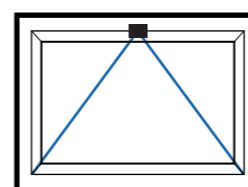
Manete Standard:



Cores disponíveis



Com Fecho Bala



Largura Folha
min: 300 max: 750

Altura Folha
min: 424 max: 1 074

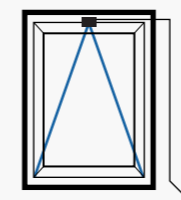
Fecho bala:



Cores disponíveis



Com Comando Ventus Manual



Largura Folha
min: 440 max: 1 200

Altura Folha
min: 400 max: 1 074

Comando Ventus:

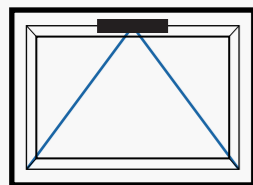


Cores disponíveis



Basculantes

Com Motor



Largura Folha
min: 500 max: 1 200

Altura Folha
min: 400 max: 1 074

Motor:



Cores disponíveis

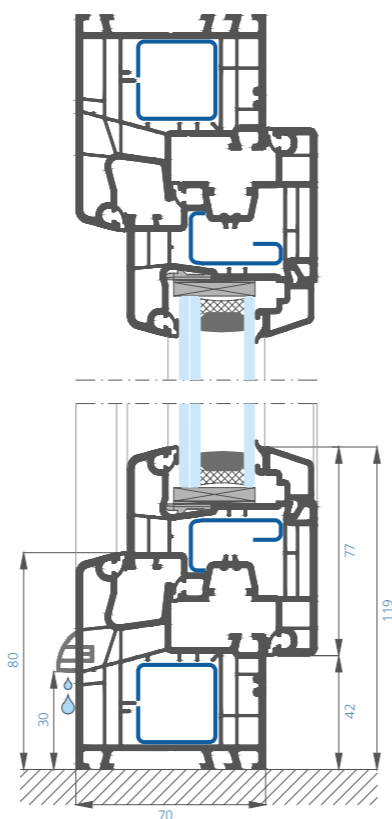
Branco



Castanho

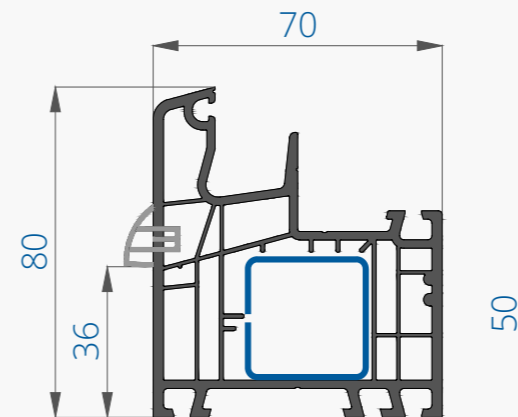


Cinza

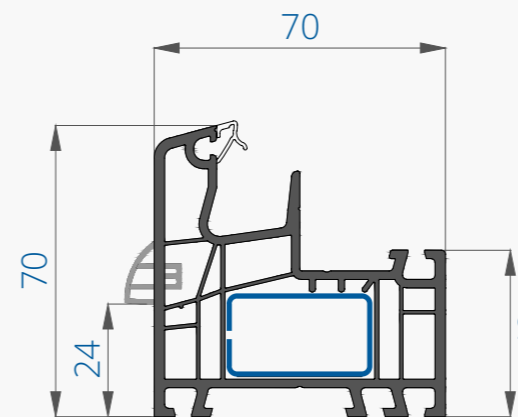


Aros

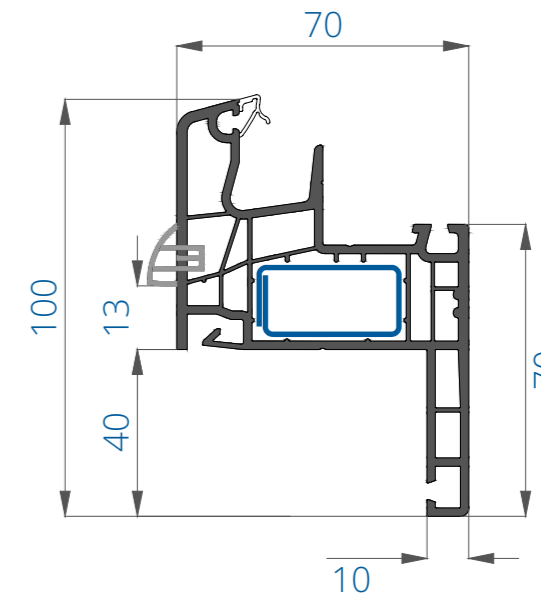
15xx03 (standard)



15xx02

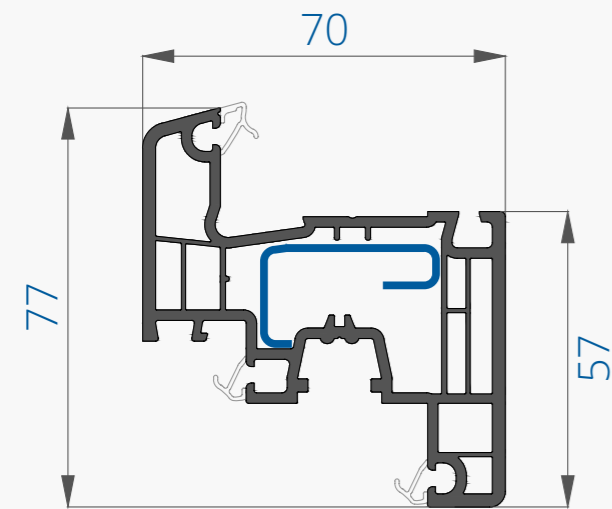


N15xx11

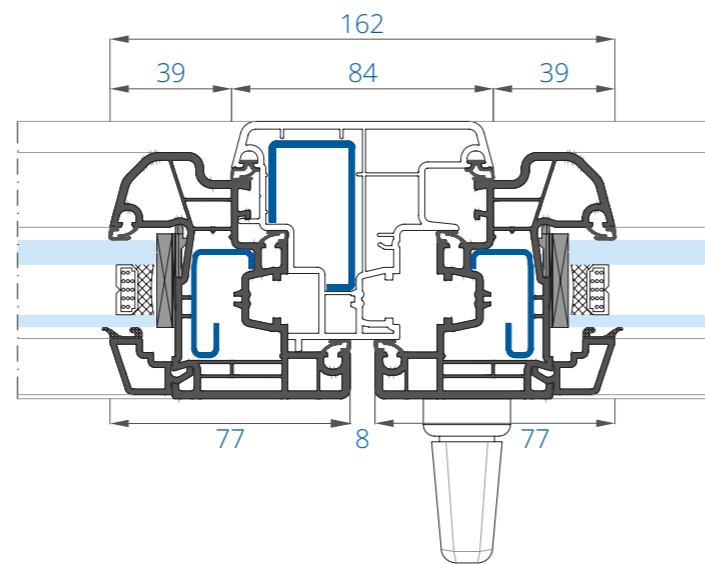
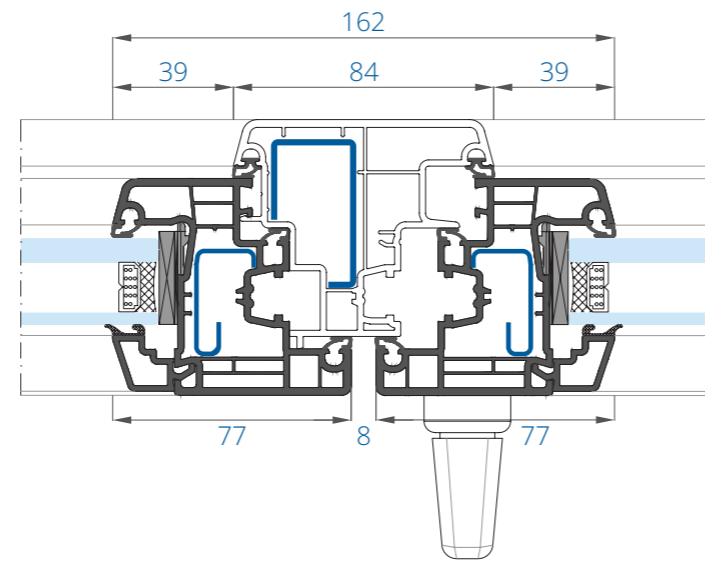
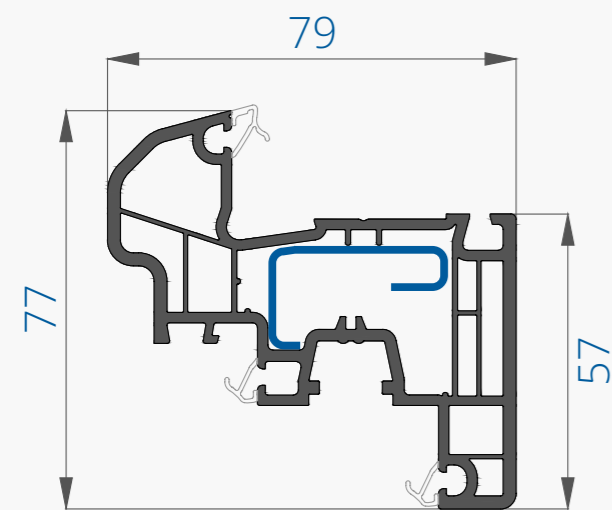


Folhas

15xx20 (standard)

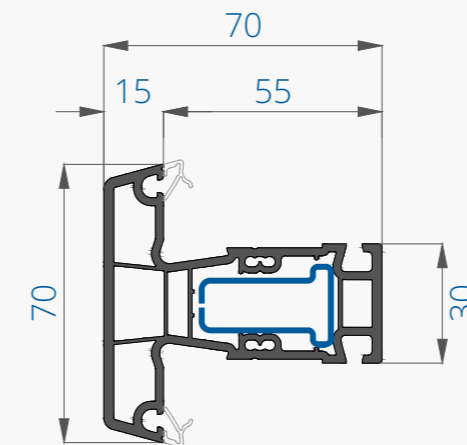


15xx26



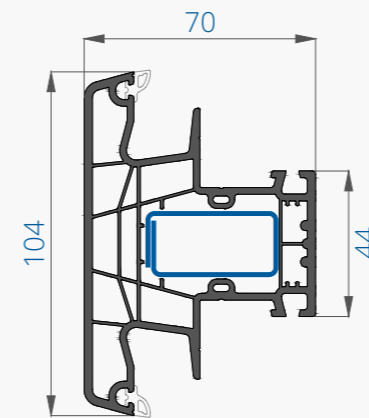
Travessa - aplicar nas folha

Travessa N14xx46



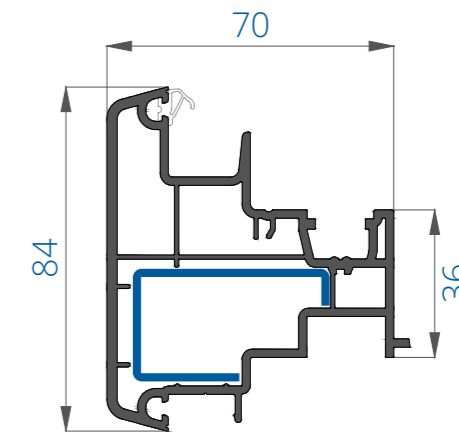
Travessa - aplicar nos aro

Travessa 15xx43



Batente

Batente 15xx67



Bites

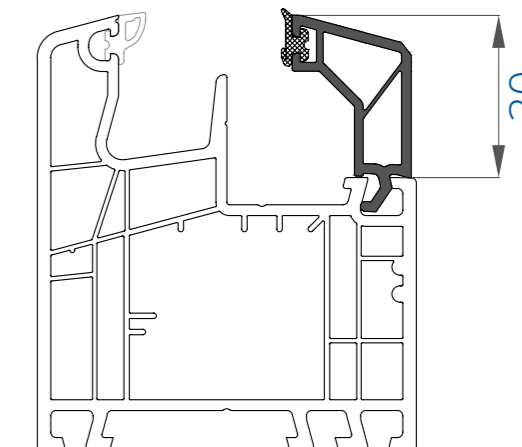
| Espeçura do vidro | Rectos | Cor dos vedantes |
|-------------------|--------|-----------------------|
| 10 | | Preto: 120740 |
| 11 | | Branco: 120770 |
| 14 | | Preto: 120640 |
| 15 | | Branco: 120670 |
| 16 | | Preto: 120738 |
| 17 | | Branco: 120768 |
| 18 | | Preto: 120838 |
| 19 | | Branco: 120868 |
| 20 | | Preto: 120638 |
| 21 | | Branco: 120668 |

| Espeçura do vidro | Rectos | Cor dos vedantes |
|-------------------|--------|-----------------------|
| 24 | | Preto: 120836 |
| 25 | | Branco: 120866 |
| 26 | | Preto: 120636 |
| 27 | | Branco: 120666 |
| 28 | | Preto: 120835 |
| 29 | | Branco: 120865 |
| 32 | | Preto: 120833 |
| 33 | | Branco: 120863 |
| 36 | | Preto: 120832 |
| 37 | | Branco: 120862 |
| 40 | | Preto: 150831 |
| 41 | | Branco: 150861 |

Espeçuras permitidas para colagem de vidro

Bites para Aros

| Espeçura do vidro | Rectos | Cor dos vedantes |
|-------------------|--------|-----------------------|
| 24 | | Preto: 130836 |
| 25 | | Branco: 130866 |
| 26 | | Preto: 130636 |
| 27 | | Branco: 130666 |
| 28 | | Preto: 130754 |
| 29 | | Branco: 130784 |
| 32 | | Preto: 130654 |
| 33 | | Branco: 130684 |
| 36 | | Preto: 130853 |
| 37 | | Branco: 130883 |

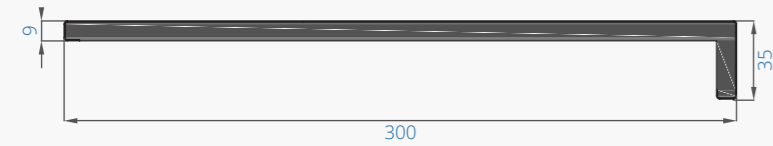




Suplementos W70 e W70 Plus

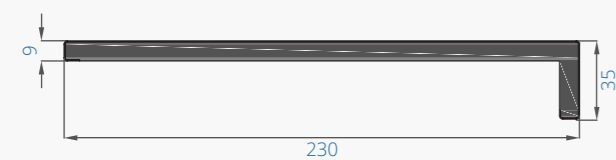
Apainelados para interiores

DP1031

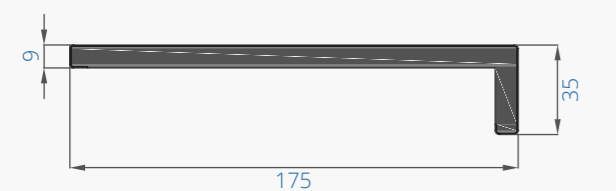


*Disponível apenas na cor P110 e P154

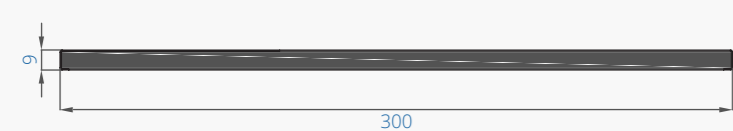
DP1032



DP1034

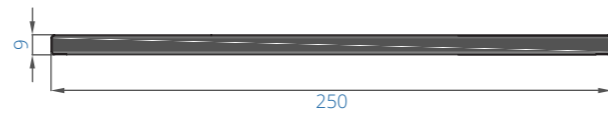


DP1042

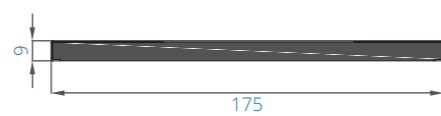


*Disponível apenas na cor P110 e P154

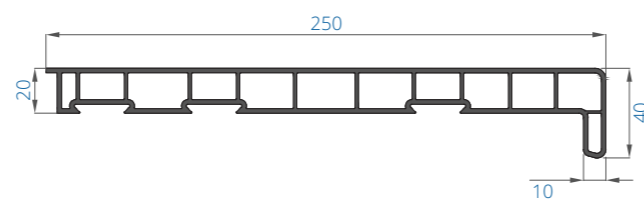
DP1074



DP1107



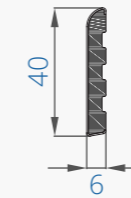
190110



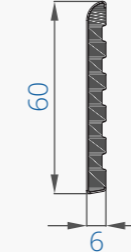
Tampa - 610911

Rodapés interiores

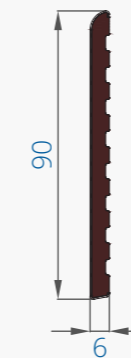
DP1087



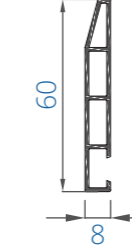
DP1088



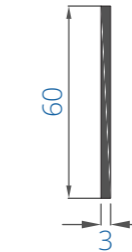
DP1089



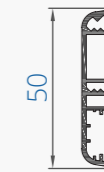
Jamba



MT 60x3



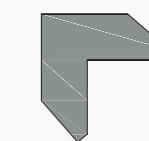
327035



327036



366305



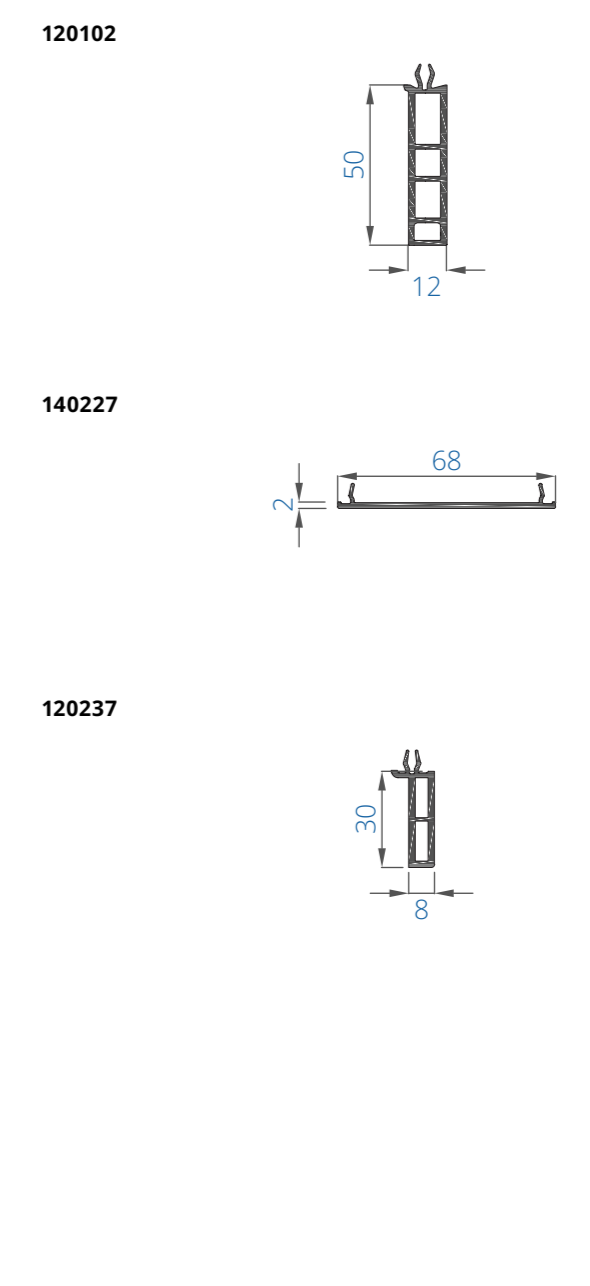
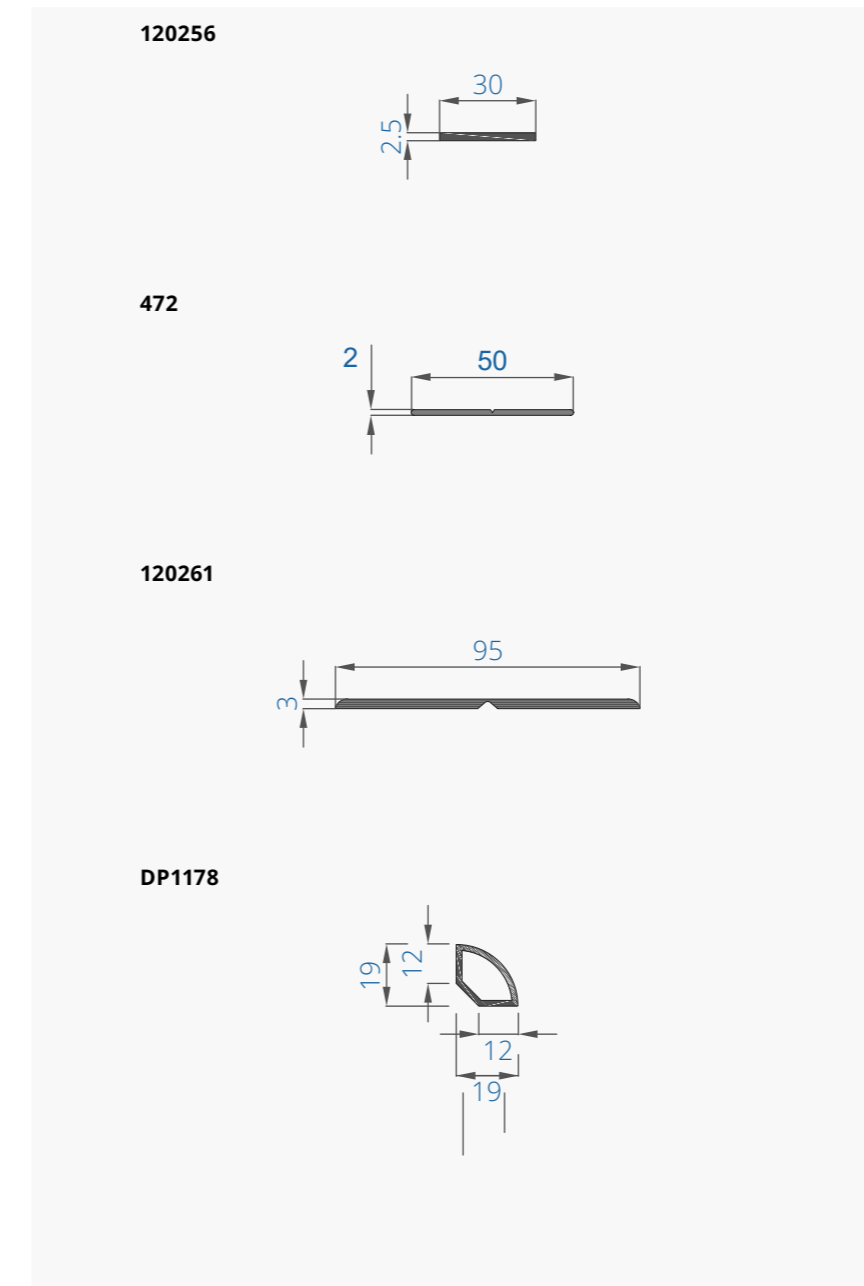
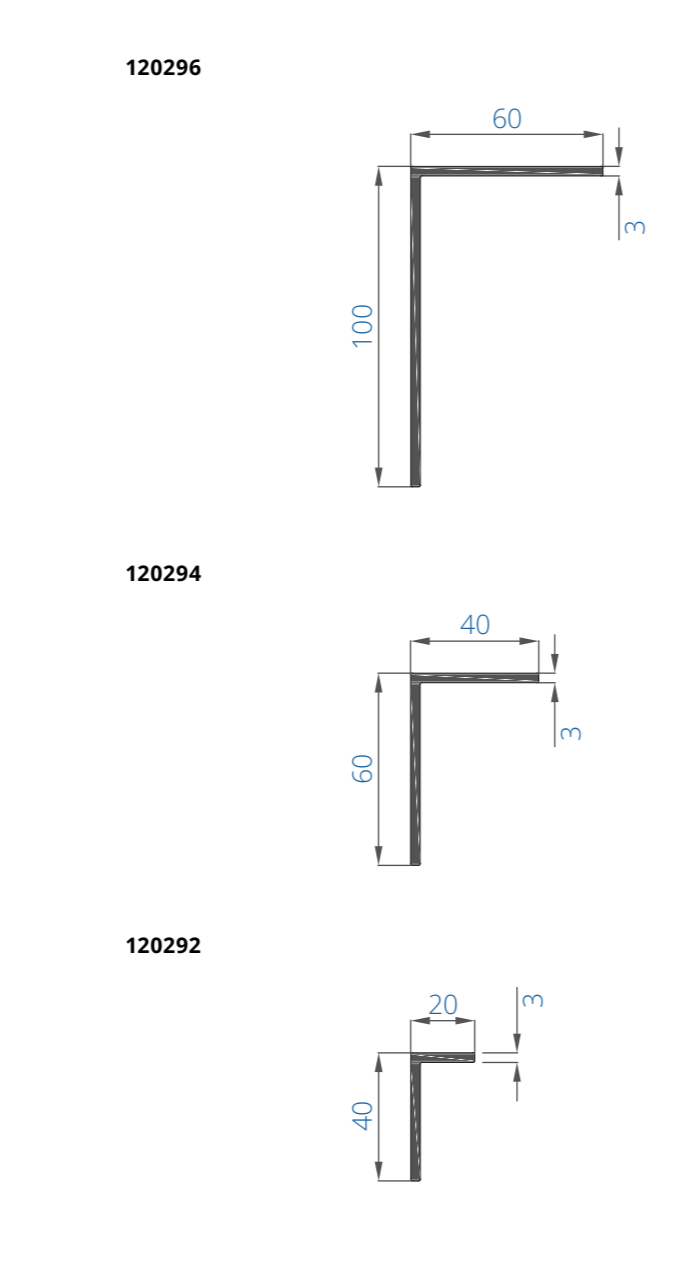
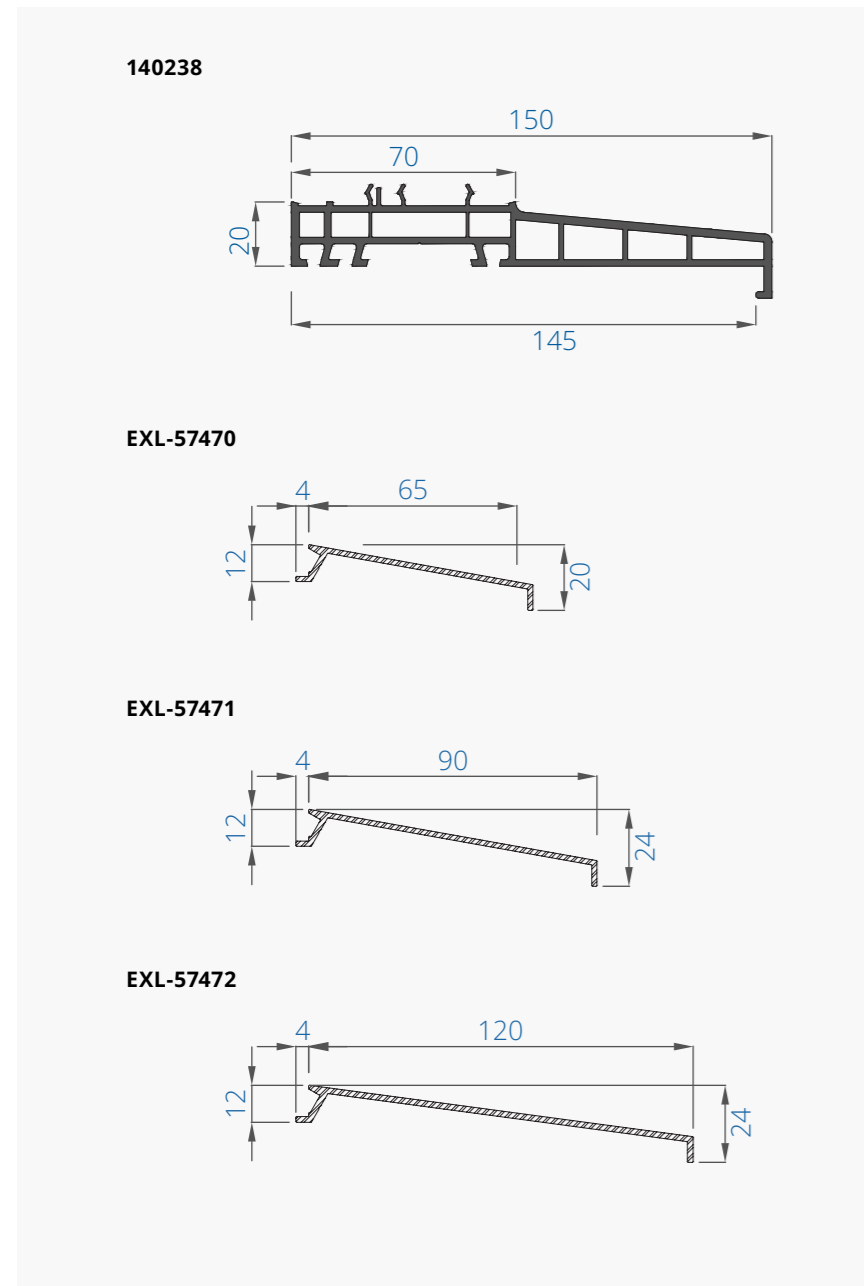
150419TCX



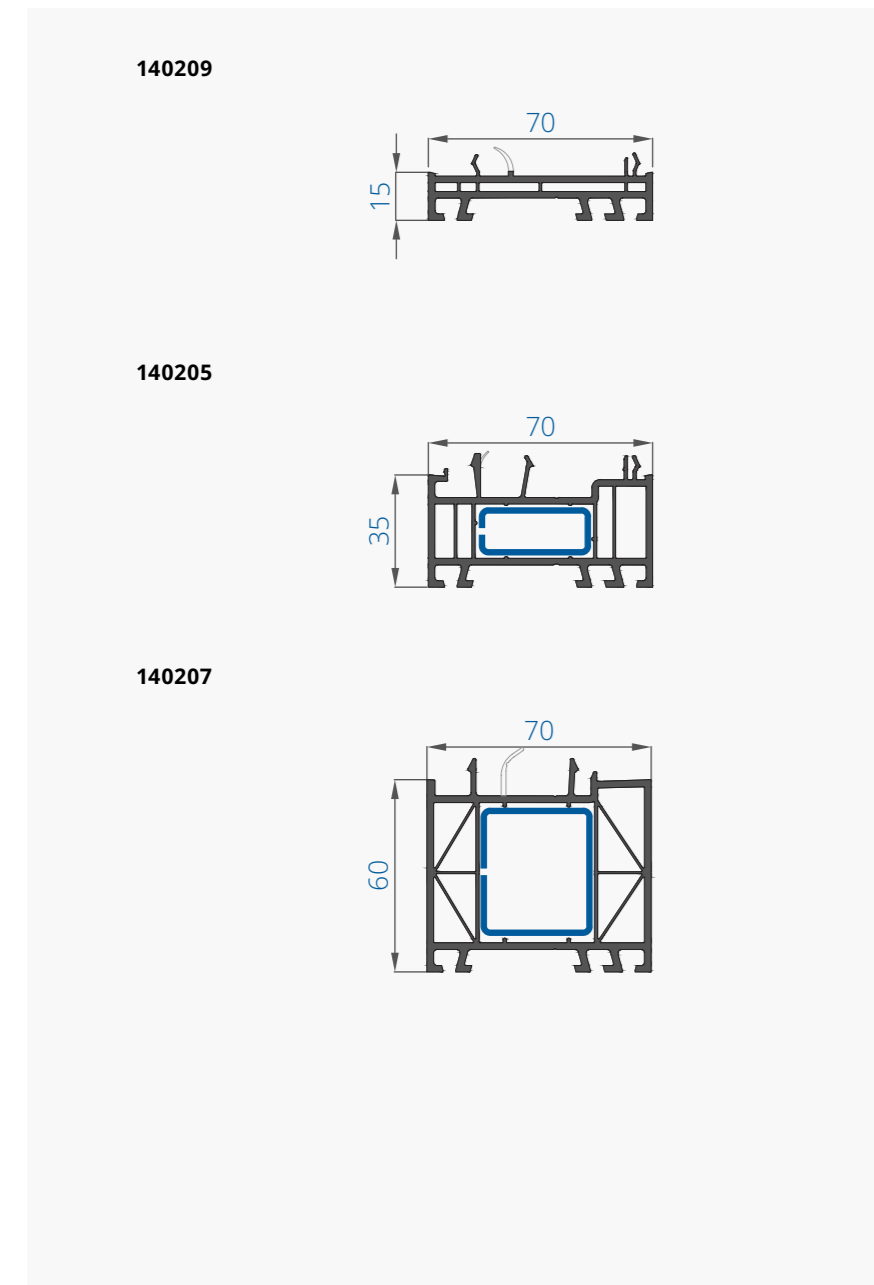
Soleiras

Cantoneiras PVC

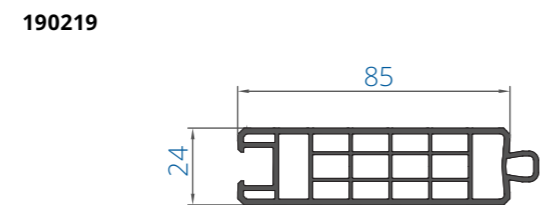
Remates PVC



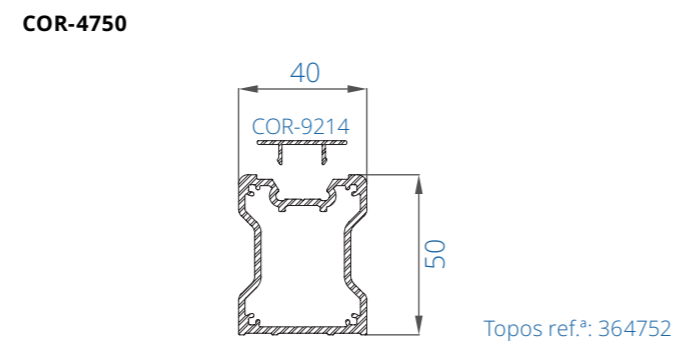
Pré-Aros



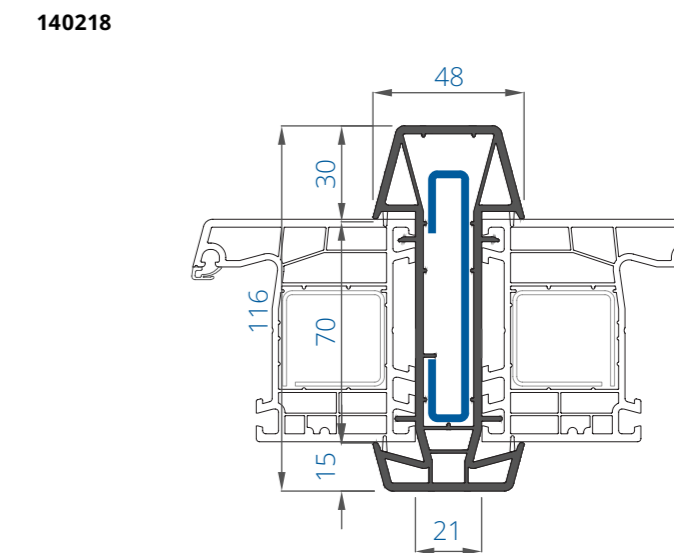
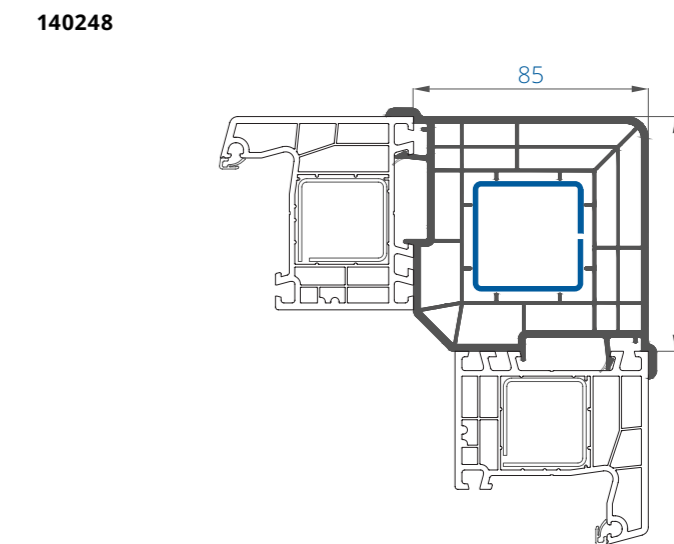
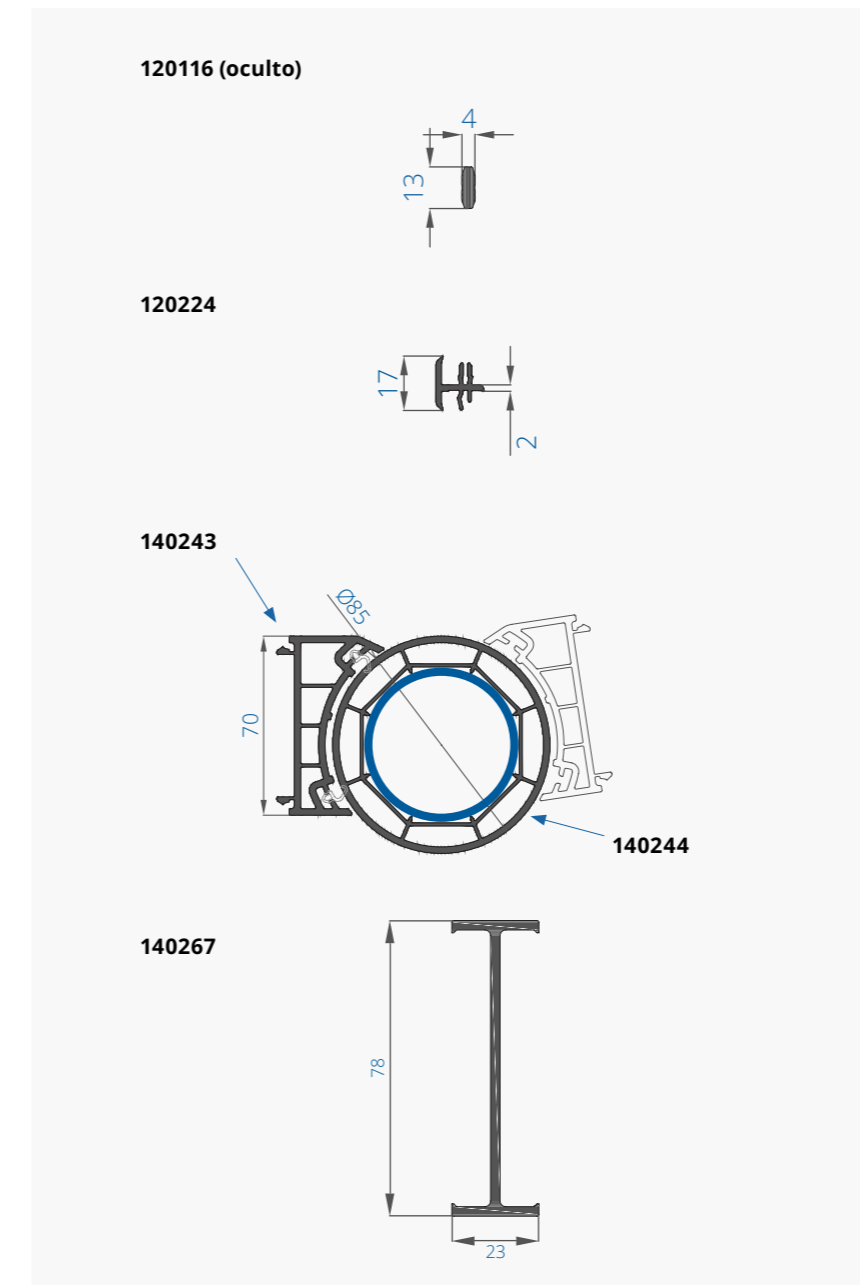
Ripado para almofadas



Perfis de ligação em alumínio



Perfis de ligação





W76 energeto neo

Esta nova solução melhora significativamente o desempenho térmico, a estabilidade e a inércia dos perfis mesmo para grandes dimensões. Como resultado, podemos obter produtos sustentáveis que contribuem decisivamente para o aumento da eficiência energética.

As janelas da Série 76 Energeto neo conseguem exceder as mais altas exigências de casa passiva.

Graças ao vidro reforçado a janela torna-se mais segura e com um isolamento muito superior. Obtemos assim janelas com um melhor isolamento térmico, acústico e com uma maior proteção antirroubo. Um aumento da eficiência energética ajuda a diminuir os custos com a fatura energética.

W76 energeto neo



Características técnicas

Isolamento acústico

R_w = até 45 dB

Transmissão térmica

U_w desde 0,79 W/m²K

Permeabilidade ao ar

NP EN 12207

| | | | |
|----------|----------|----------|----------|
| CLASSE 1 | CLASSE 2 | CLASSE 3 | CLASSE 4 |
|----------|----------|----------|----------|

Estanquidade à água

NP EN 12208

| | | | | | | | | |
|----|----|----|----|----|----|----|----|----|
| 1A | 2A | 3A | 4A | 5A | 6A | 7A | 8A | 9A |
|----|----|----|----|----|----|----|----|----|

Resistência ao vento

NP EN 12210

| | | | | |
|----|----|----|----|----|
| C1 | C2 | C3 | C4 | C5 |
|----|----|----|----|----|

Resistência anti-roubo

EN 1627

| | | | |
|-----|-----|-----|-----|
| RC0 | RC1 | RC2 | RC3 |
|-----|-----|-----|-----|

Tipos de abertura

Sistema de batente, oscilo-batente, basculante, fixa e abertura normal

Perfis de PVC

Sistema de 6 câmaras e 3 vedantes

Ferragens

Ferragem standard para canal de 16 mm

Vidro

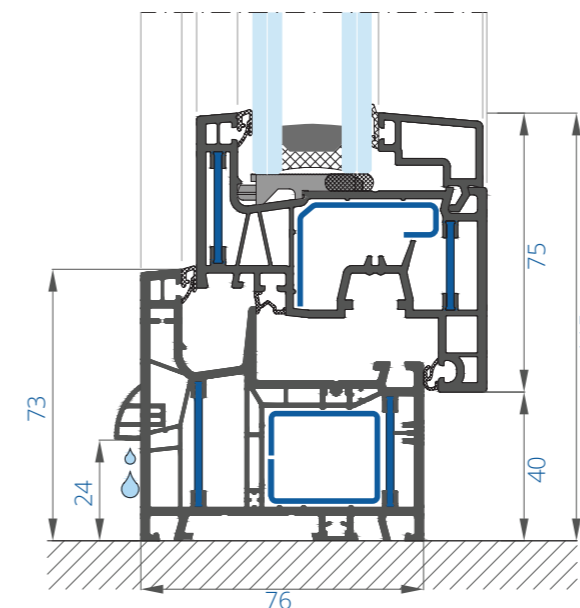
Folha W76 energeto neo: de 24 a 45 mm

Folha W76 energeto neo+: de 38 a 59 mm

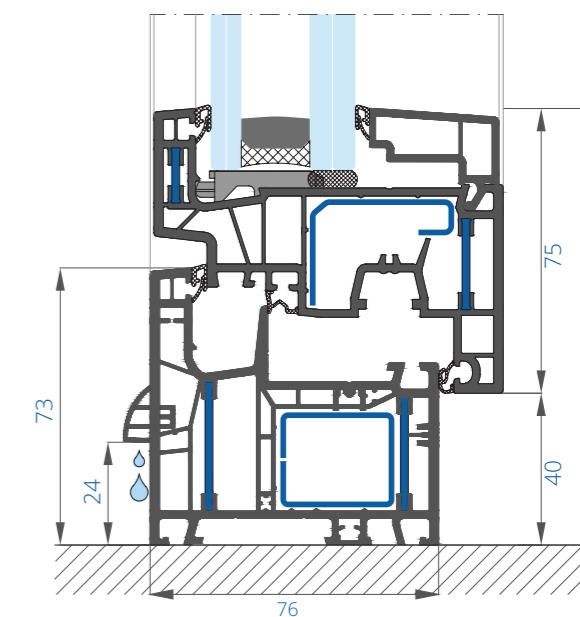
Tipo de acabamento

Disponível com vários tipos de cores lacadas e imitações de madeira

W76 energeto neo

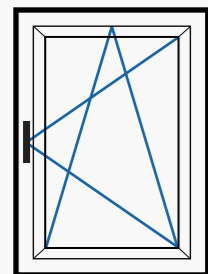


W76 energeto neo+



Oscilobatente

1 Folha Oscilobatente

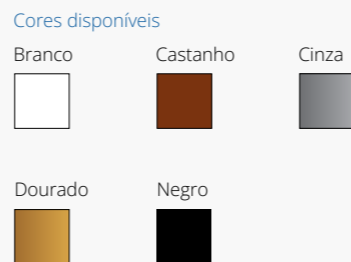


Largura Folha
min: 320 max: 1 240

Altura Folha
min: 390 max: 2 300

Peso máximo por folha
100 kg

Manete Standard:



Relação Largura / Altura

A largura da folha não pode ser superior a 25% da altura.

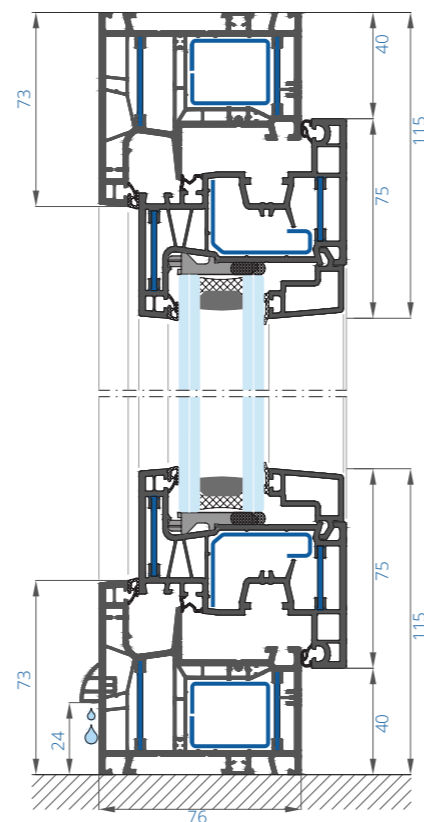
Exemplo: Para uma janela com altura de 700mm, a largura não deverá exceder os 875 mm.

Com curvas:

Largura mínima para janela de 1 folha oscilo-batente em curva:
505 mm

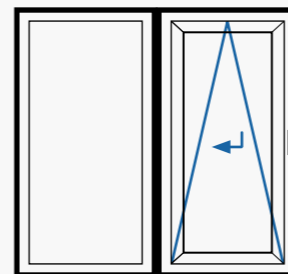
Altura mínima da ombreira para janelas com oscilo-batente em curva:
695 mm

Para janelas curvas o peso máximo por folha:
60 kg



Osciloparalela Manual

1 Folha Oscilo-paralela + Fixo Lateral



Largura Folha
min: 680 max: 1 640

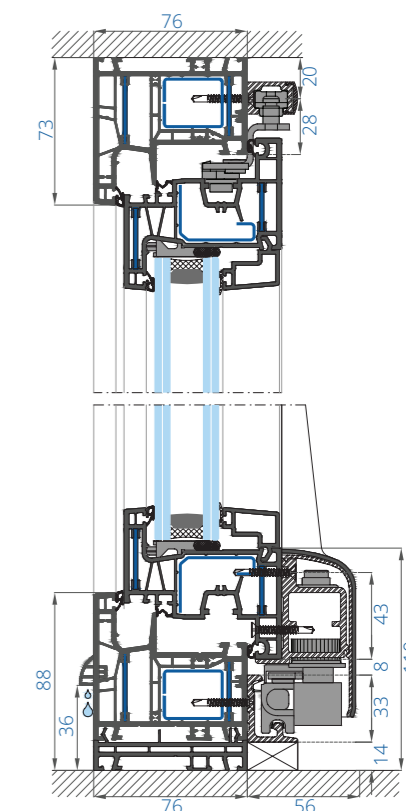
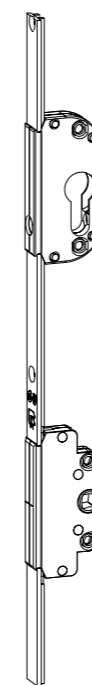
Altura Folha
min: 740 max: 2 390

Peso máximo por folha
130 kg

Manete Standard:

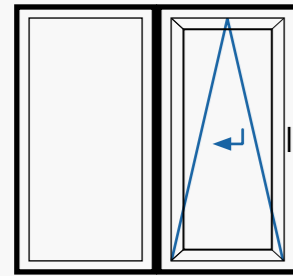


Opção: Cremona com Cilindro: (Manete/Manete)



Osciloparalela Automática

1 Folha Oscilo-paralela + Fixo Lateral



Largura Folha
min: 760 max: 2 040

Altura Folha
min: 840 max: 2 410

Peso máximo por folha
180 kg

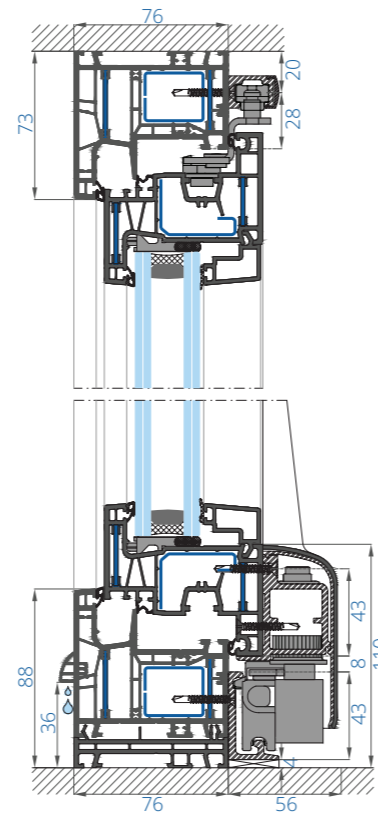
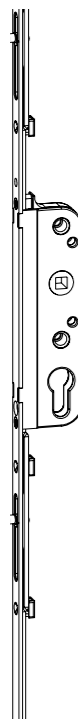
Manete Standard:



Cores disponíveis

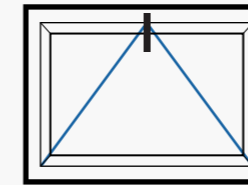


Opção: Cremona com Cilindro: (Manete/Manete)



Basculantes

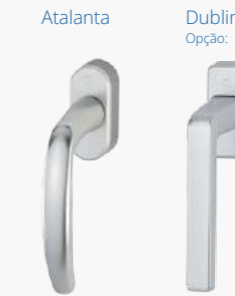
Com Manete



Largura Folha
min: 410 max: 2 080

Altura Folha
min: 424 max: 1 074

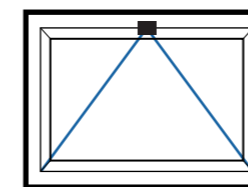
Manete Standard:



Cores disponíveis



Com Fecho Bala



Largura Folha
min: 300 max: 750

Altura Folha
min: 424 max: 1 074

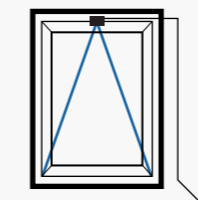
Fecho bala:



Cores disponíveis



Com Comando Ventus Manual



Largura Folha
min: 440 max: 1 200

Altura Folha
min: 400 max: 1 074

Comando Ventus:

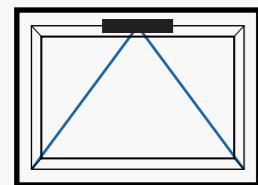


Cores disponíveis



Basculantes

Com Motor



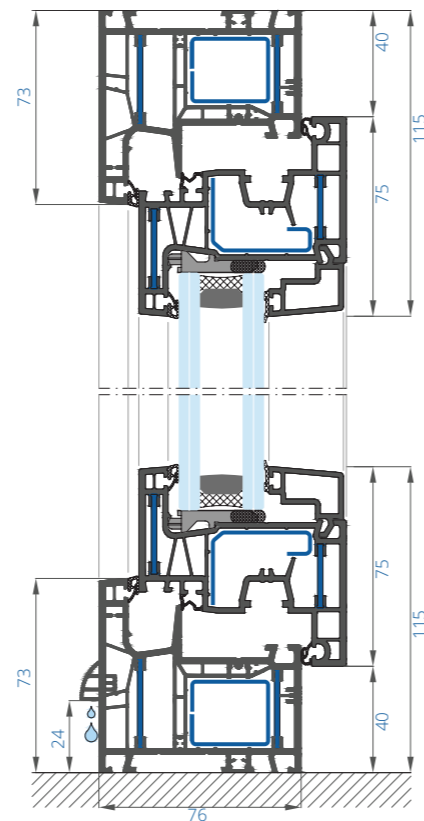
Largura Folha
min: 500 max: 1 200

Altura Folha
min: 400 max: 1 074

Motor:

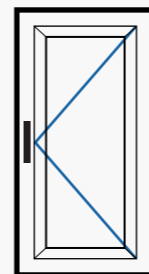


Cores disponíveis



Portas de Entrada

Porta de entrada 1 Folha



Largura Folha
min: 800 max: 1 100

Altura Folha
min: 1 775 max: 2 400

Peso máximo por folha
120 kg

Manete Standard:

Luxemburgo



Cores disponíveis



Standard:

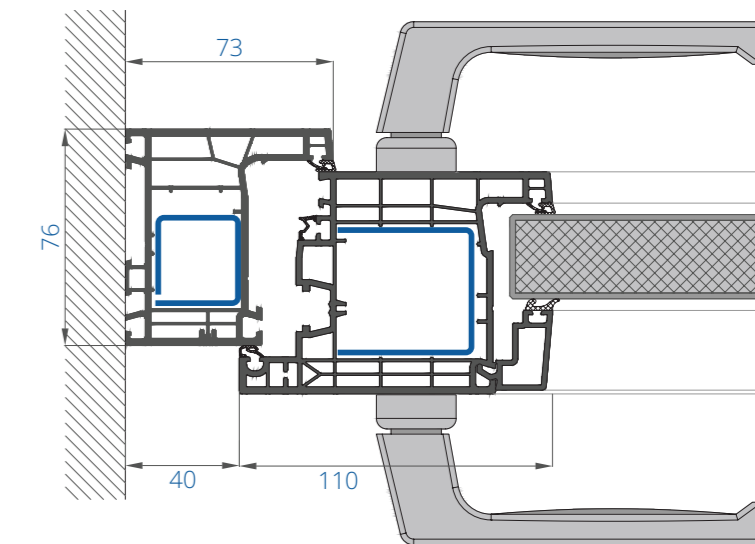
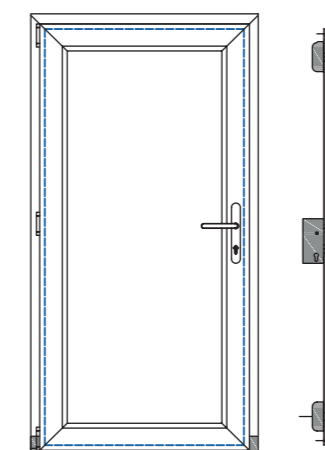
Fechadura:
MR2 Automática de 55/92

Cilindro:
55/40 Standard

Dobradiça SFS 3D:



MR2 Automatic:



Opções

Dobradiças:
KTS

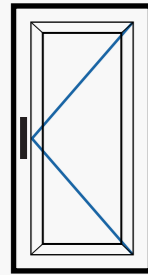
Manete:
Luxemburgo
Manete/Puxador



Cilindro:
Tesa ou Cilindro com botão

Portas de Serviço / Entrada

Porta de serviço 1 Folha



Largura Folha
min: 800 max: 1 100

Altura Folha
min: 1 775 max: 2 400

Peso máximo por folha
120 kg

Standard:

Fechadura:
R4

Cilindro:
55/40 Standard

Dobradiça SFS 3D:



Cores disponíveis
Branco Castanho
Cinza Negro

Opções

Fechadura:
Cremona Europa 35
(Obrigatório manete/manete)

Manete:
Saturno Puxador/Manete

Cilindro:
Tesa ou Cilindro com botão

Fechadura R4:



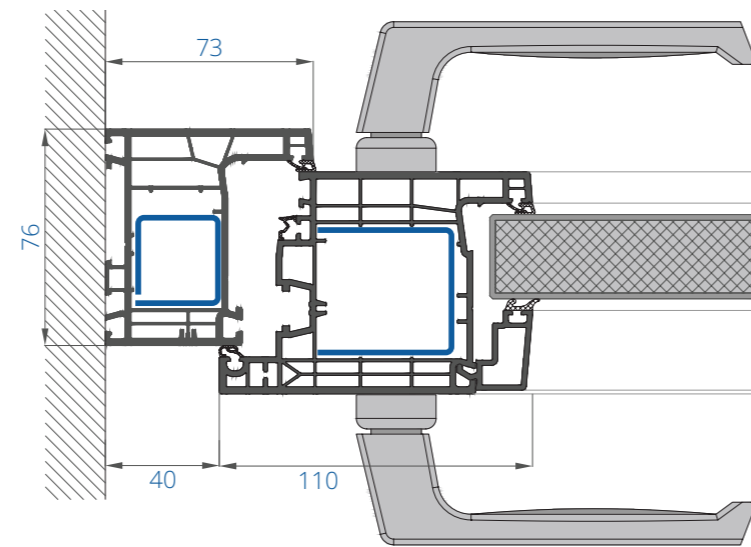
Manete Standard:

Saturno:



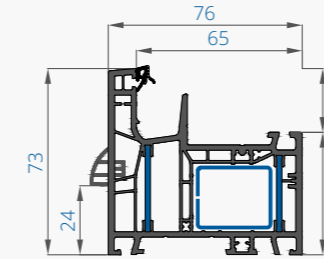
Cores disponíveis

Branco Castanho Cinza
Negro

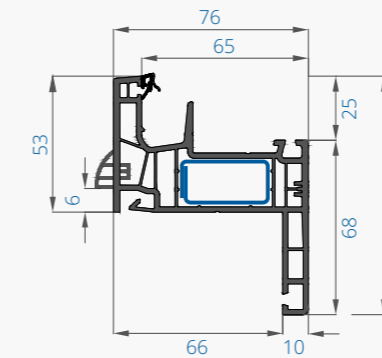


Aros

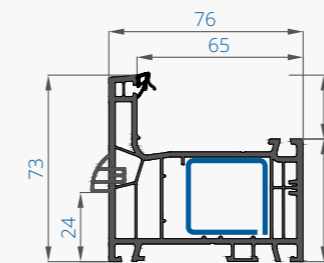
060x05 (standard)



160x15

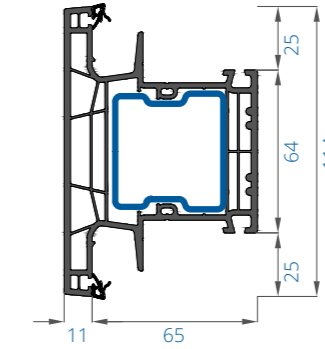


160x01

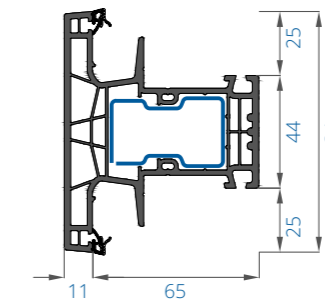


Travessas do aro

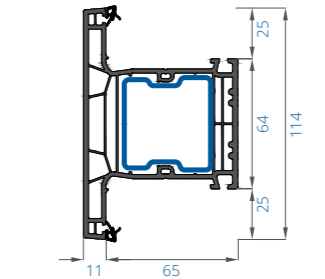
160x46



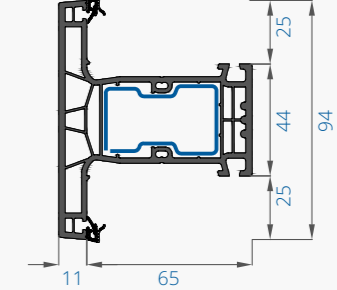
160x45



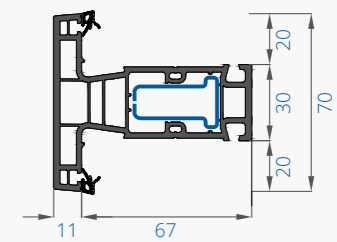
160x43



160x41



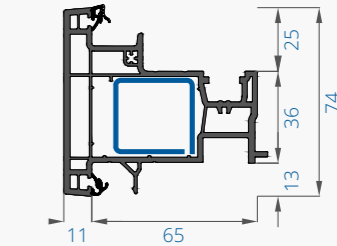
160x48



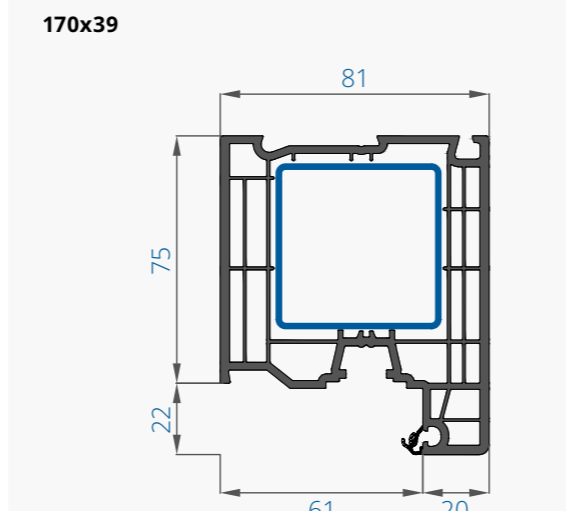
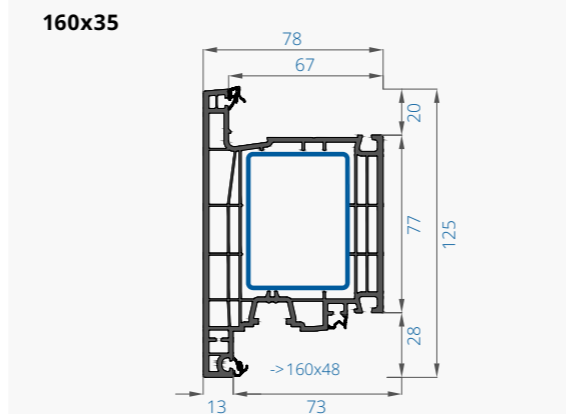
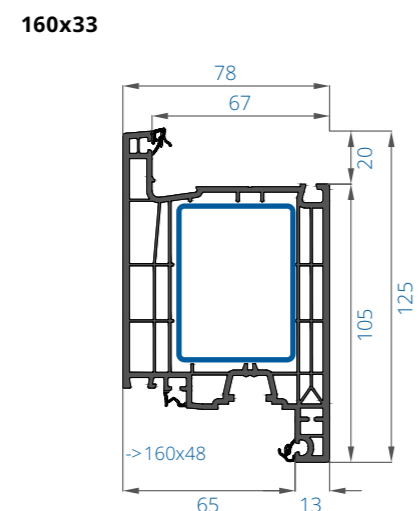
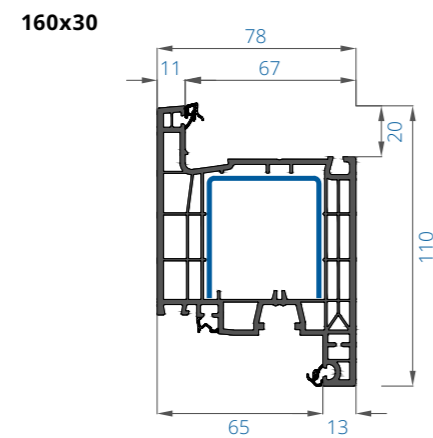
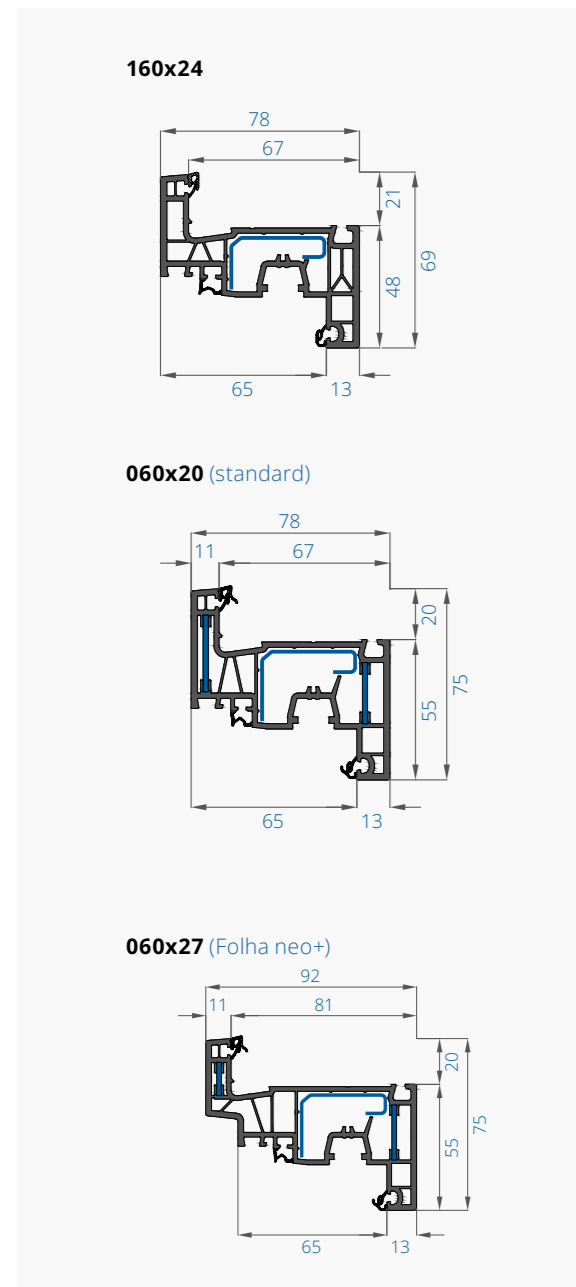
*Não é compatível folha 060x27

Batentes

160x66



Folhas


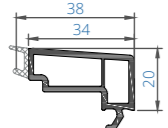
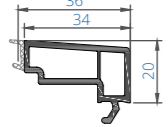
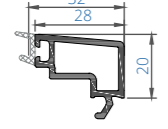
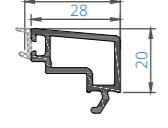


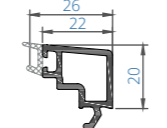
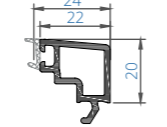
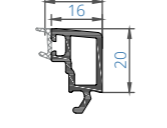
Bites - Caixa de 65

| Espeçura do vidro | Aros | Cor dos vedantes |
|-------------------|------|-----------------------|
| 22 | | Preto: 150836 |
| 23 | | Branco: 150866 |
| 24 | | Preto: 150636 |
| 25 | | Branco: 150666 |
| 28 | | Preto: 150835 |
| 29 | | Branco: 150865 |
| 30 | | Preto: 150635 |
| 31 | | Branco: 150665 |


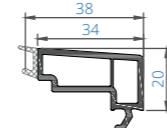
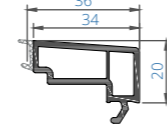
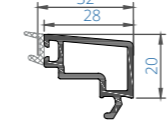
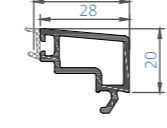
| Espeçura do vidro | Aros | Cor dos vedantes |
|-------------------|------|-----------------------|
| 34 | | Preto: 150834 |
| 35 | | Branco: 150864 |
| 36 | | Preto: 150634 |
| 37 | | Branco: 150664 |
| 40 | | Preto: 150833 |
| 41 | | Branco: 150863 |
| 42 | | Preto: 150633 |
| 43 | | Branco: 150663 |


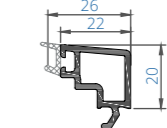
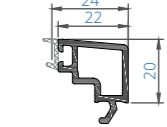
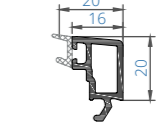
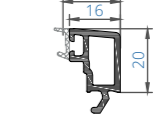
Bites - Caixa de 67 neo

| Espeçura do vidro  | Folha (Caixa de 67) | Cor dos vedantes |
|--|---|-----------------------|
| 24 |  | Preto: 150836 |
| 25 | | Branco: 150866 |
| 26 |  | Preto: 150636 |
| 27 | | Branco: 150666 |
| 30 |  | Preto: 150835 |
| 31 | | Branco: 150865 |
| 32 |  | Preto: 150635 |
| 33 | | Branco: 150665 |

| Espeçura do vidro  | Folha (Caixa de 67) | Cor dos vedantes |
|--|---|-----------------------|
| 36 |  | Preto: 150834 |
| 37 | | Branco: 150864 |
| 38 |  | Preto: 150634 |
| 39 | | Branco: 150664 |
| 42 |  | Preto: 150833 |
| 43 | | Branco: 150863 |
| 44 |  | Preto: 150633 |
| 45 | | Branco: 150663 |

Bites - Caixa de 81 neo+

| Espeçura do vidro  | Folha 060xx27 (Caixa de 81) | Cor dos vedantes |
|--|---|-----------------------|
| 38 |  | Preto: 150836 |
| 39 | | Branco: 150866 |
| 40 |  | Preto: 150636 |
| 41 | | Branco: 150666 |
| 44 |  | Preto: 150835 |
| 45 | | Branco: 150865 |
| 46 |  | Preto: 150635 |
| 47 | | Branco: 150665 |

| Espeçura do vidro  | Folha 060xx27 (Caixa de 81) | Cor dos vedantes |
|--|---|-----------------------|
| 50 |  | Preto: 150834 |
| 51 | | Branco: 150864 |
| 52 |  | Preto: 150634 |
| 53 | | Branco: 150664 |
| 56 |  | Preto: 150833 |
| 57 | | Branco: 150863 |
| 58 |  | Preto: 150633 |
| 59 | | Branco: 150663 |



Elevadora de correr

As portas elevadoras, à semelhança das portas de correr convencionais permitem obter o máximo de luminosidade para espaços de grandes dimensões.

As elevadoras podem ser produzidas com 2 e 4 folhas móveis para melhor aproveitar a visão do espaço exterior.

Com as portas elevadoras, o sistema de abertura divide-se em dois movimentos: a folha eleva-se do aro inferior e move-se lateralmente, como uma porta de correr.

Com este sistema de elevada tecnologia pode ter portas até 3 metros de altura por cada folha móvel. Dotadas de ferragens especiais, a folha eleva-se e move-se com um simples e suave movimento com a mão.

Elevadora de correr



Características técnicas

Isolamento acústico

R_w = até 44 dB

Transmissão térmica

U_w desde 0,9 W/m²K

Permeabilidade ao ar

NP EN 12207

CLASSE 1 CLASSE 2 CLASSE 3 **CLASSE 4**

Estanquidade à água

NP EN 12208

1A 2A 3A 4A 5A 6A 7A **8A** 9A

Resistência ao vento

NP EN 12210

C1 C2 C3 C4 C5

Resistência anti-roubo

EN 1627

RC0 RC1 **RC2** RC3

Tipos de abertura

Elevadora de 2 e 4 folhas

Perfis de PVC

Perfis de PVC específicos para elevadoras de correr

Ferragens

Ferragem especial para elevadora de correr

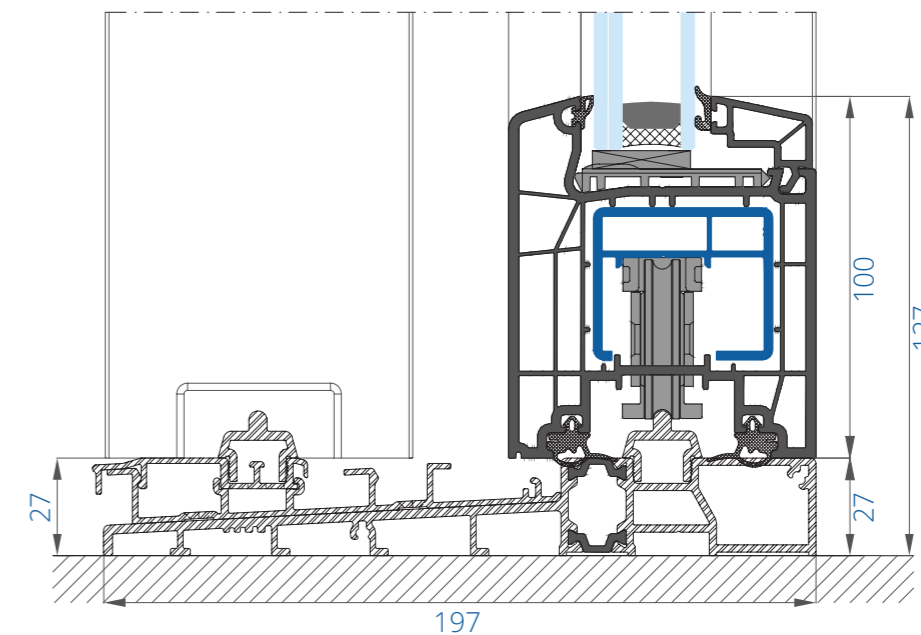
Vidro

Espessura de vidro até 51 mm

Tipo de acabamento

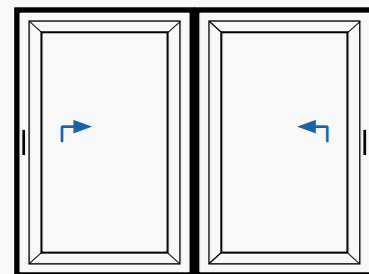
Disponível com vários tipos de cores lacadas e imitações de madeira

Elevadora de correr

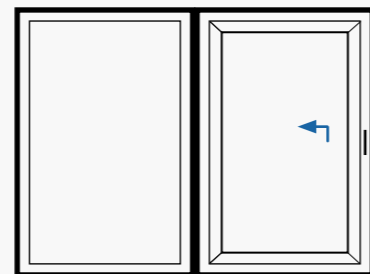


Elevadora de correr

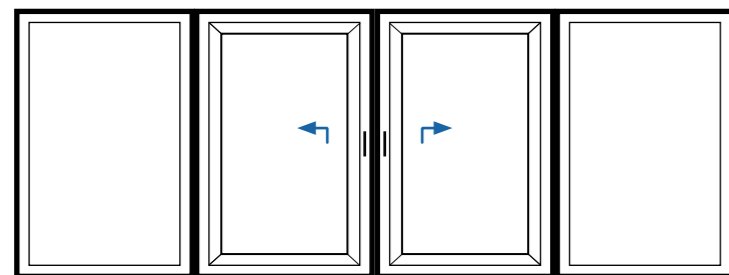
Elevadora de correr 2 Folhas móveis



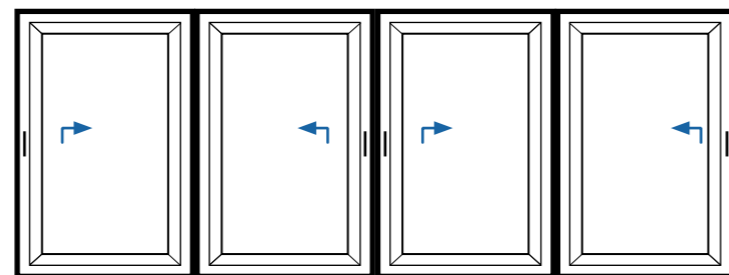
Elevadora de correr 1 Folha fixa + 1 Folha móvel



Elevadora de correr 2 Folhas fixas + 2 Folhas móveis



Elevadora de correr 4 Folhas móveis



Largura Folha
min: 850 max: 3 300

Altura Folha
min: 1 244 max: 2 765

Peso máximo por folha
400 kg

Manete Standard:



Cores disponíveis

Castanho



Cinza



Negro



Branco



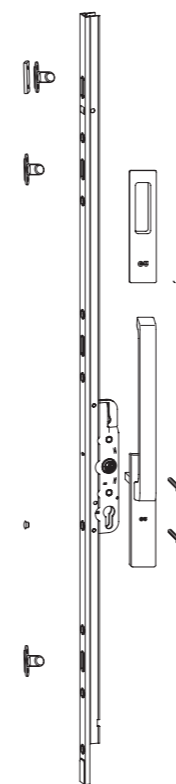
Observações importantes:

Altura da manete:
1009 mm

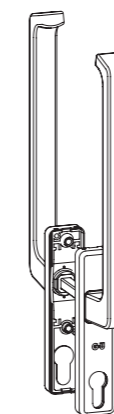
Possibilidade da altura da folha ir até aos 3265 mm

Opção

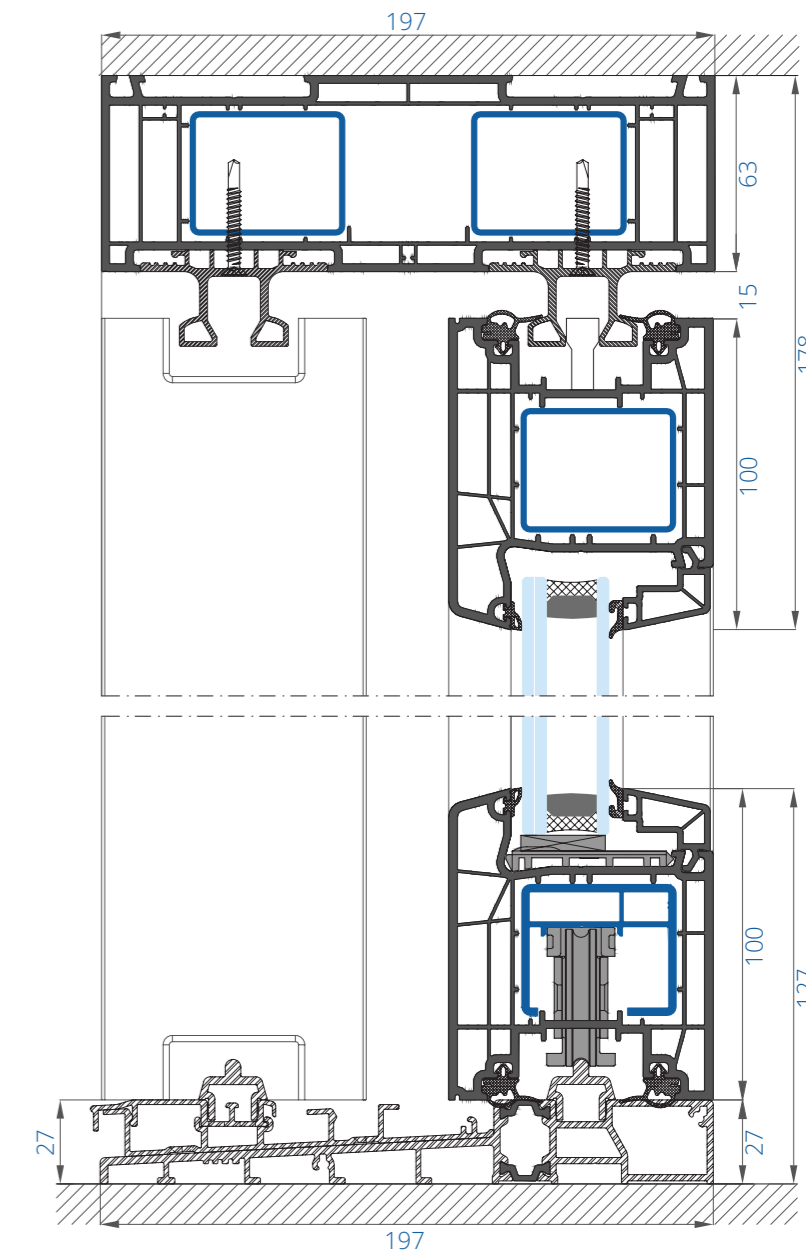
Cremona elevadora:



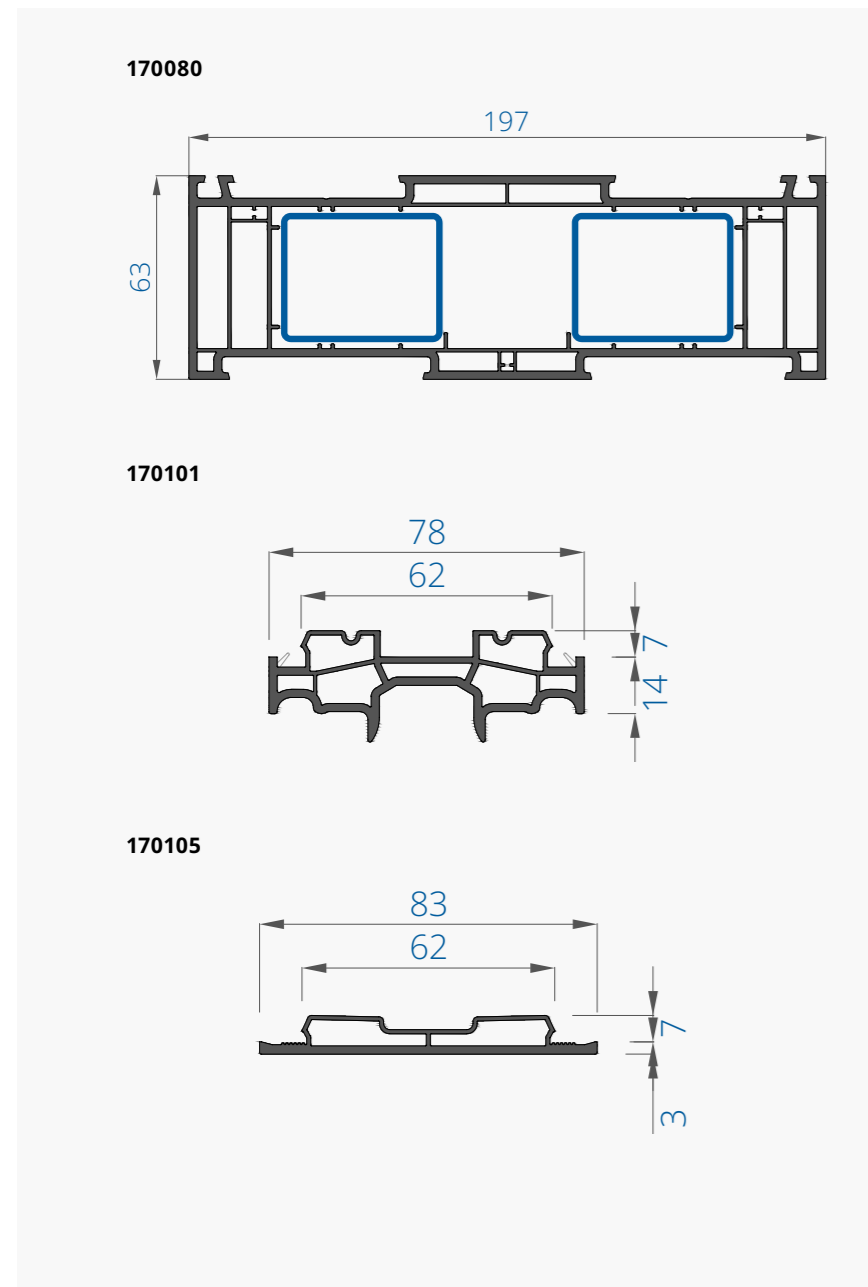
Manete de ambos os lados:



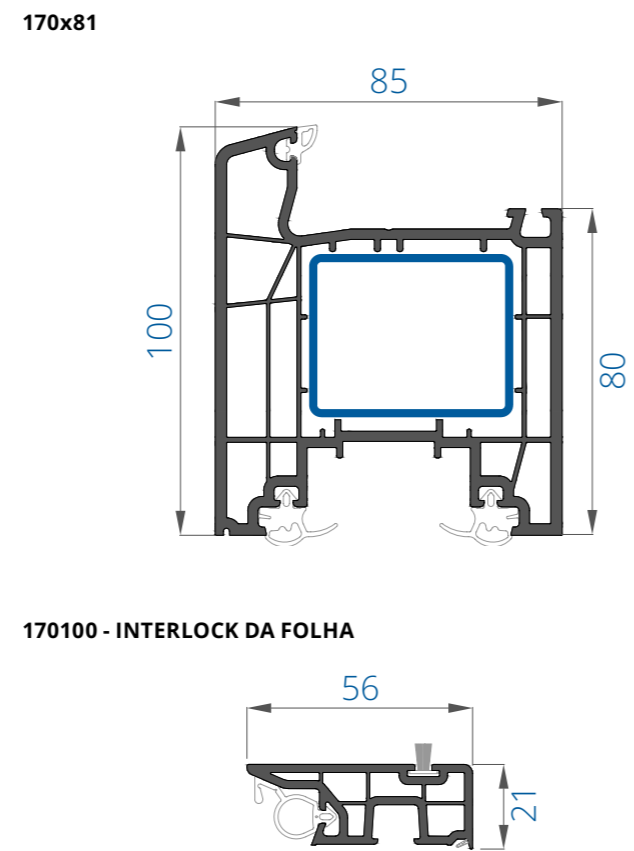
Com furo para cilindro



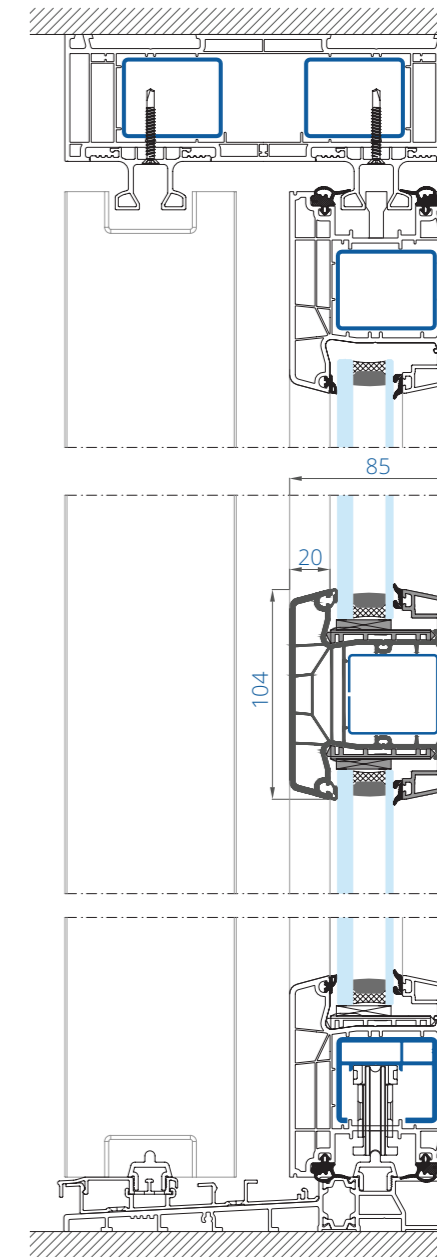
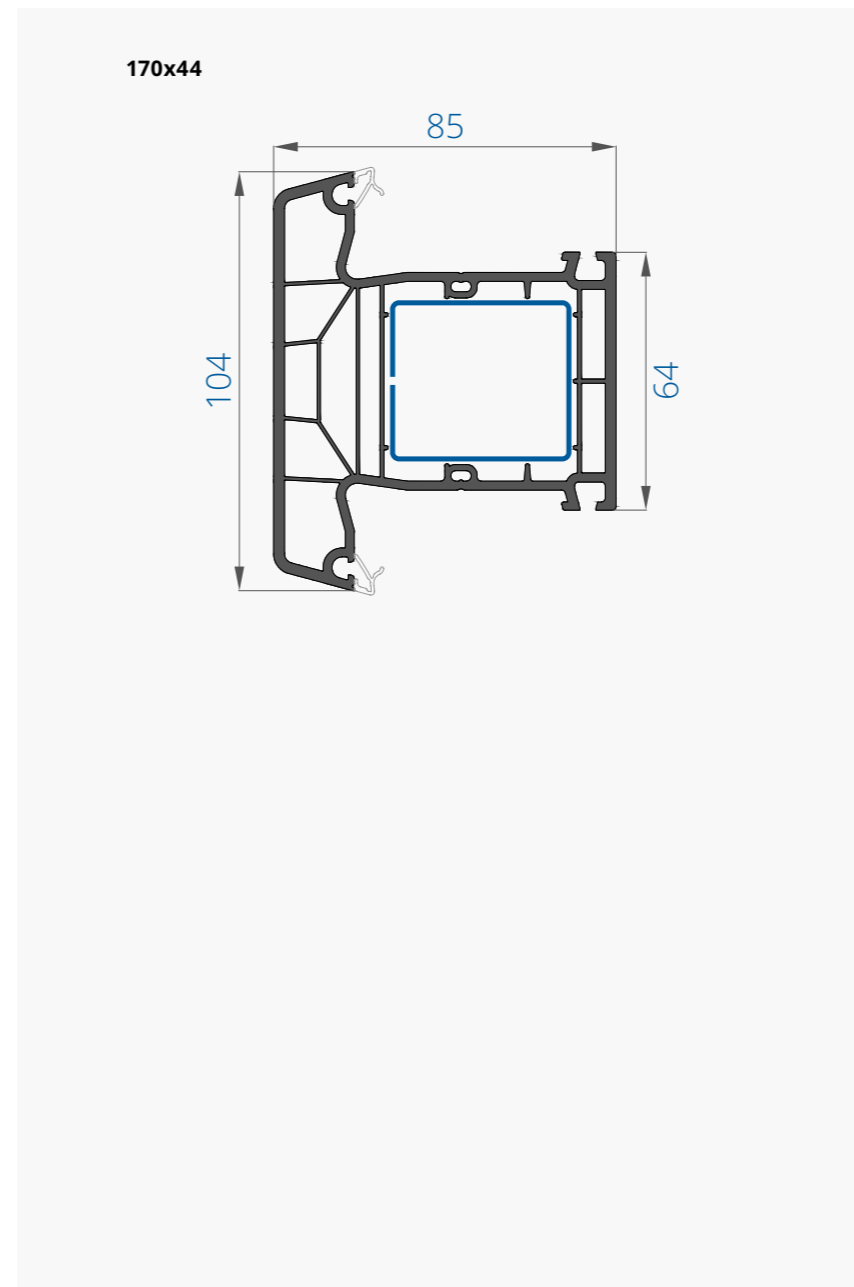
Aros



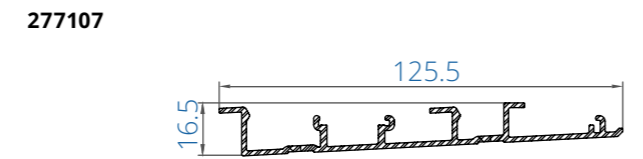
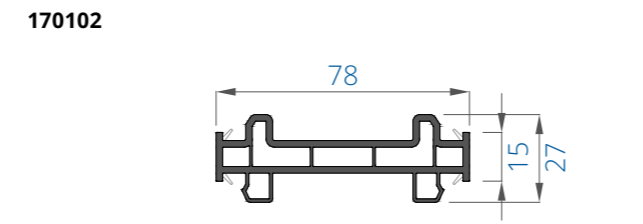
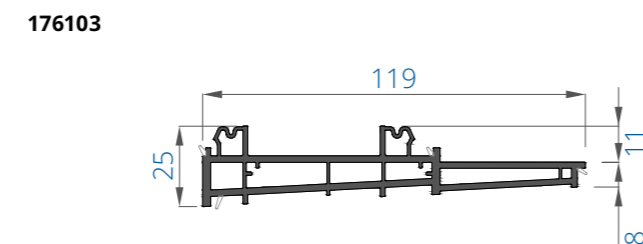
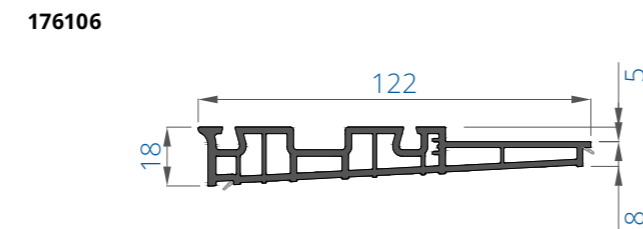
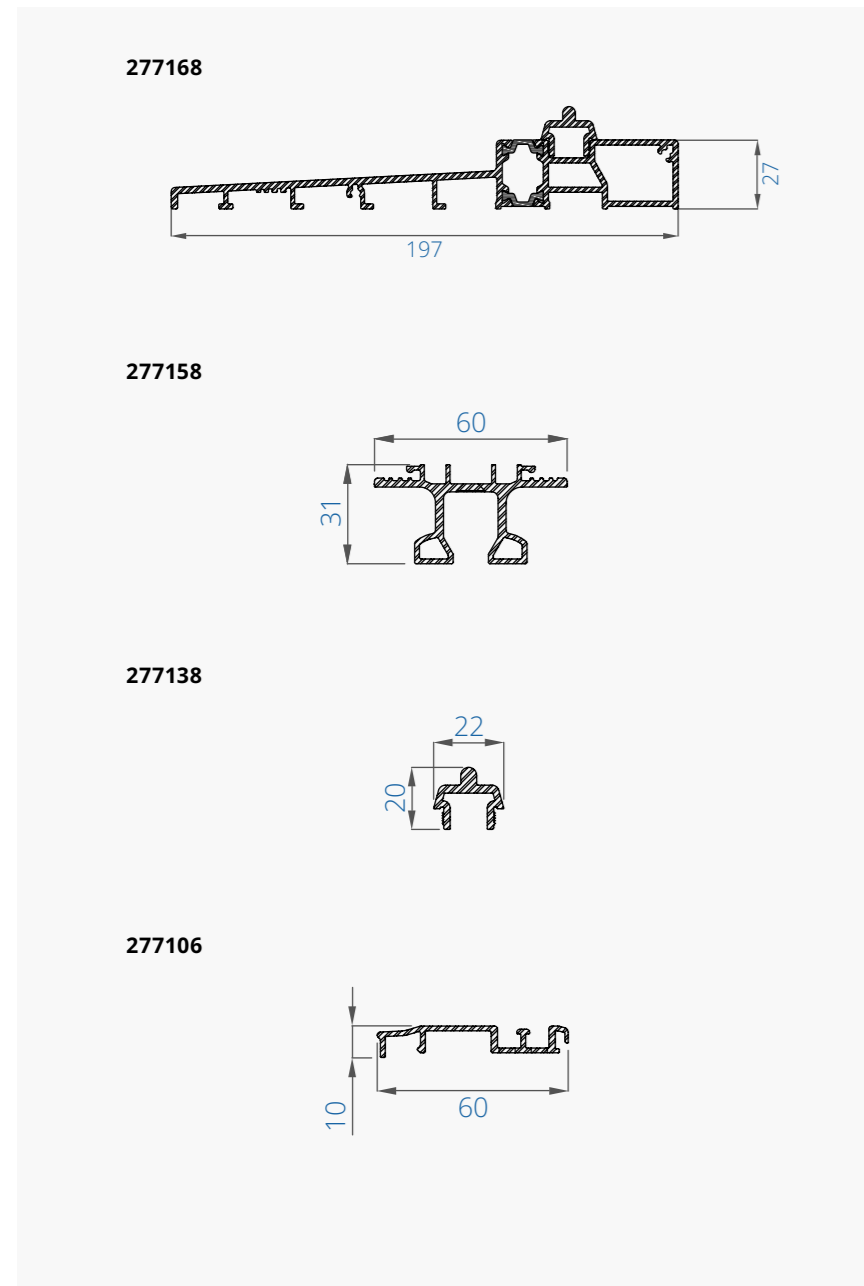
Folha



Travessas



Bites



| Espeçura do vidro | Rectos | Cor dos vedantes |
|-------------------|--------|-----------------------|
| 20 | | Preto: 120740 |
| 21 | | Branco: 120770 |
| 24 | | Preto: 120640 |
| 25 | | Branco: 120670 |
| 26 | | Preto: 120738 |
| 27 | | Branco: 120768 |
| 28 | | Preto: 120838 |
| 29 | | Branco: 120868 |
| 30 | | Preto: 120638 |
| 31 | | Branco: 120668 |
| mm | | |

| Espeçura do vidro | Rectos | Cor dos vedantes |
|-------------------|--------|-----------------------|
| 34 | | Preto: 120836 |
| 35 | | Branco: 120866 |
| 36 | | Preto: 120636 |
| 37 | | Branco: 120666 |
| 38 | | Preto: 120835 |
| 39 | | Branco: 120865 |
| 42 | | Preto: 120833 |
| 43 | | Branco: 120863 |
| 46 | | Preto: 120832 |
| 47 | | Branco: 120862 |
| 50 | | Preto: 150831 |
| 51 | | Branco: 150861 |
| mm | | |



Smart-Slide

As grandes superfícies de vidro estão muito em voga. Isso inclui portas de correr com dimensões generosas, que se abrem de forma a trazer o jardim ou as vistas exteriores até ao seu espaço interior.

Com a série Smart-Slide a folha móvel desliza na estrutura através de um movimento suave, tornando a porta de correr fácil de usar e apresentando um elevado desempenho ao nível do isolamento térmico e acústico.

A simplicidade no uso desta série será uma mais valia para o seu uso diário visto que o esforço necessário para abrir e fechar a janela é quase nulo.

Smart-Slide



Características técnicas

Isolamento acústico

R_w = até 45 dB

Transmissão térmica

U_w desde 0,9 W/m²K

Permeabilidade ao ar

NP EN 12207

| | | | |
|----------|----------|----------|----------|
| CLASSE 1 | CLASSE 2 | CLASSE 3 | CLASSE 4 |
|----------|----------|----------|----------|

Estanquidade à água

NP EN 12208

| | | | | | | | | |
|----|----|----|----|----|----|----|----|----|
| 1A | 2A | 3A | 4A | 5A | 6A | 7A | 8A | 9A |
|----|----|----|----|----|----|----|----|----|

Resistência ao vento

NP EN 12210

| | | | |
|----|----|----|----|
| B1 | B2 | B3 | B4 |
|----|----|----|----|

Resistência anti-roubo

EN 1627

| | | | |
|-----|-----|-----|-----|
| RC0 | RC1 | RC2 | RC3 |
|-----|-----|-----|-----|

Tipos de abertura

Correr 1 folha + 1 fixo lateral | Correr 2 folhas + fixos laterais

Perfis de PVC

Perfis de PVC específicos para smart-slide

Ferragens

Ferragem ocultas

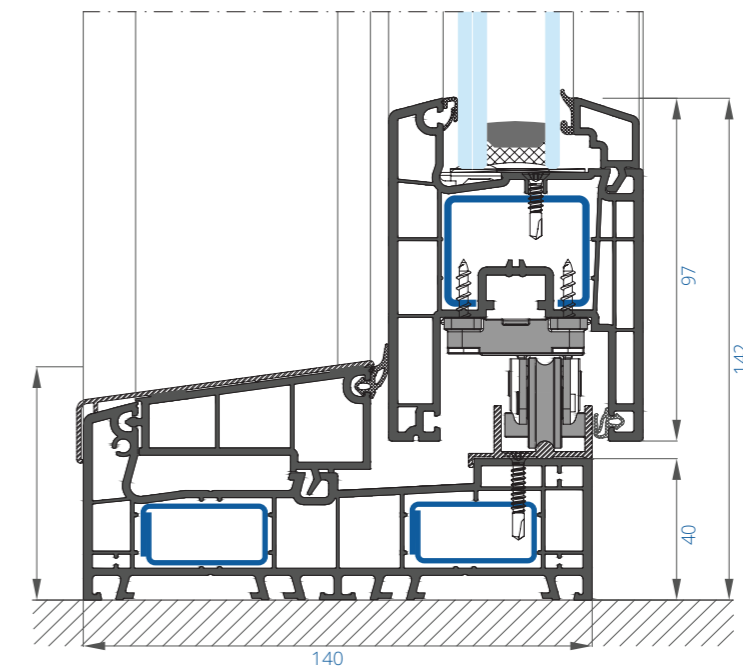
Vidro

Espessura de vidro de 10 a 41 mm

Tipo de acabamento

Disponível com vários tipos de cores lacadas e imitações de madeira

Smart-Slide

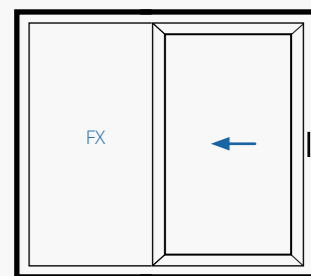


*cotagens apresentadas em milímetros



Smart-Slide

Smart-Slide 1 Folha + Fixo Lateral



Largura Folha
min: 610 max: 2 120

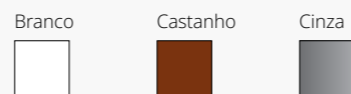
Altura Folha
min: 578 max: 2 520

Peso máximo por folha
200 kg

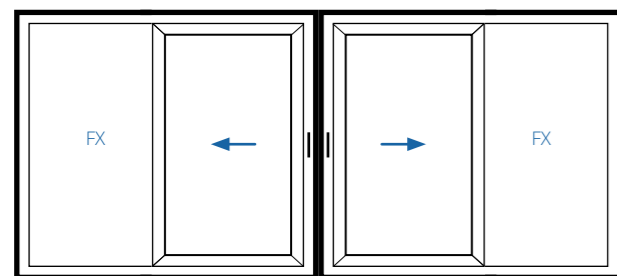
Manete Standard:
Atalanta



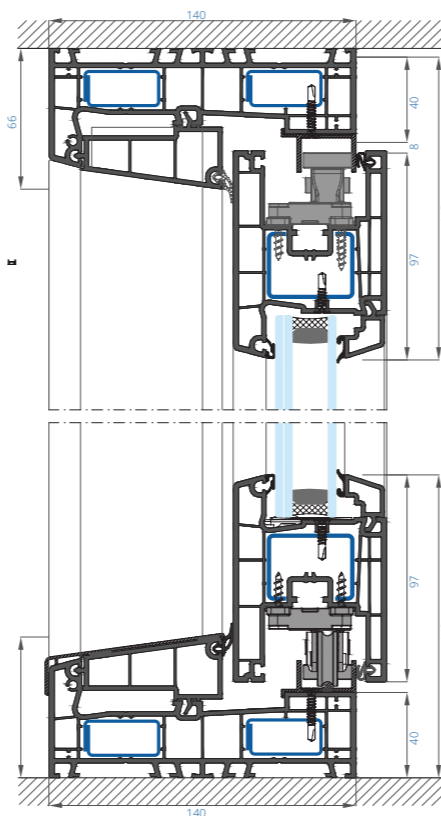
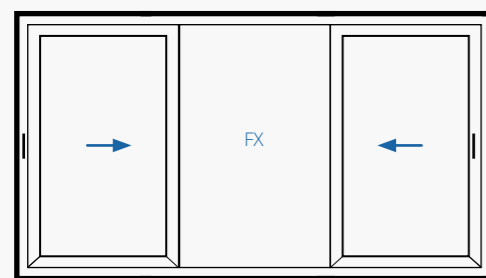
Cores disponíveis



Smart-Slide 2 Folhas + 2 Fixos Laterais

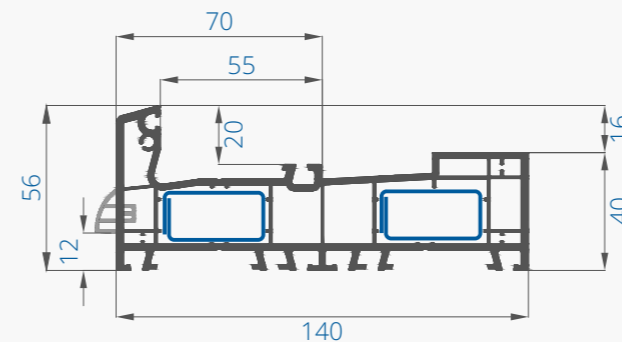


Smart-Slide 2 Folhas + 1 Fixo Central



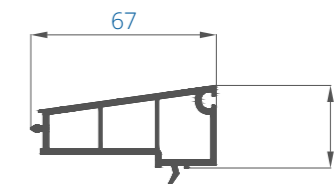
Aro

100091



Remate para aro

100291



207291



207295



207293



207296



207290

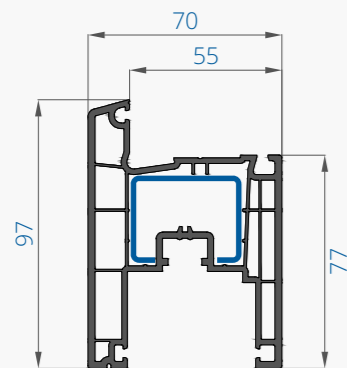


207292



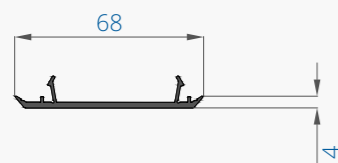
Folha

100x94

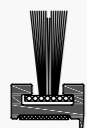


Remate para folha

100294

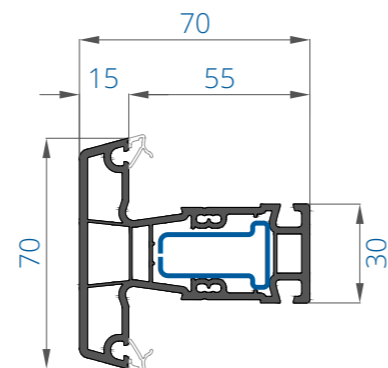


207297



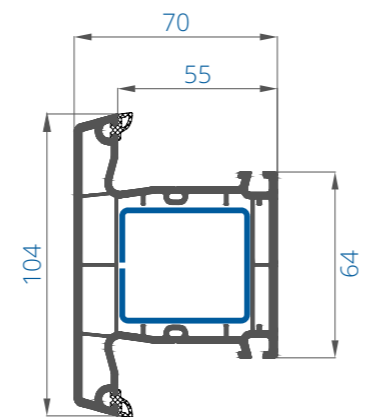
Travessa - Colocar na folha

Travessa N14xx46



Travessa - Colocar no aro

Travessa N14xx45



Bites

| Espeçura do vidro | Rectos | Cor dos vedantes |
|-------------------|--------|-----------------------|
| 10 | | Preto: 120740 |
| 11 | | Branco: 120770 |
| 14 | | Preto: 120640 |
| 15 | | Branco: 120670 |
| 16 | | Preto: 120738 |
| 17 | | Branco: 120768 |
| 18 | | Preto: 120838 |
| 19 | | Branco: 120868 |
| 20 | | Preto: 120638 |
| 21 | | Branco: 120668 |

| Espeçura do vidro | Rectos | Cor dos vedantes |
|-------------------|--------|-----------------------|
| 24 | | Preto: 120836 |
| 25 | | Branco: 120866 |
| 26 | | Preto: 120636 |
| 27 | | Branco: 120666 |
| 28 | | Preto: 120835 |
| 29 | | Branco: 120865 |
| 32 | | Preto: 120833 |
| 33 | | Branco: 120863 |
| 36 | | Preto: 120832 |
| 37 | | Branco: 120862 |
| 40 | | Preto: 150831 |
| 41 | | Branco: 150861 |



C70 Vario Slide

Estas soluções permitem obter o máximo de luminosidade para espaços onde não é possível a escolha por soluções de abertura de batente.

As janelas e/ou portas de correr podem ser produzidas com 2, 3, 4 e 6 folhas móveis para melhor aproveitar a visão do espaço exterior. Existe a possibilidade tri-rail.

C70 Vario Slide



Características técnicas

Isolamento acústico

R_w = até 32 dB

Transmissão térmica

U_w desde 1,3 W/m²K

Permeabilidade ao ar

NP EN 12207

| | | | |
|----------|----------|----------|----------|
| CLASSE 1 | CLASSE 2 | CLASSE 3 | CLASSE 4 |
|----------|----------|----------|----------|

Estanquidade à água

NP EN 12208

| | | | | | | | | |
|----|----|----|----|----|----|----|----|----|
| 1A | 2A | 3A | 4A | 5A | 6A | 7A | 8A | 9A |
|----|----|----|----|----|----|----|----|----|

Resistência ao vento

NP EN 12210

| | | | | |
|----|----|----|----|----|
| C1 | C2 | C3 | C4 | C5 |
|----|----|----|----|----|

Tipos de abertura

Sistema de correr 2, 3, 4, e 6 folhas (**opção tri-rail**)

Perfis de PVC

Sistema de correr para janelas e portas

Ferragens

Ferragem com fecho de embutido ou manete

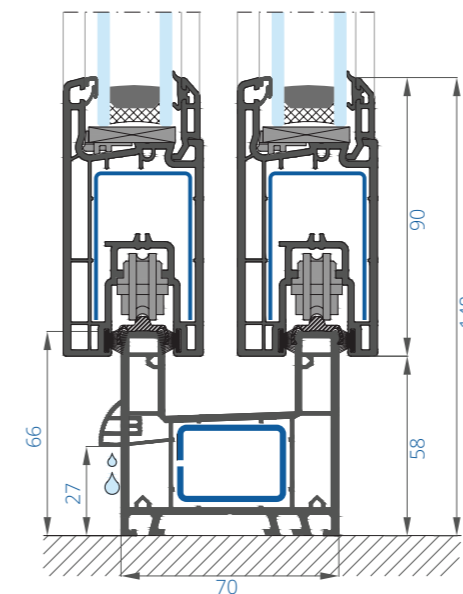
Vidro

Espessura de vidro até 24 mm

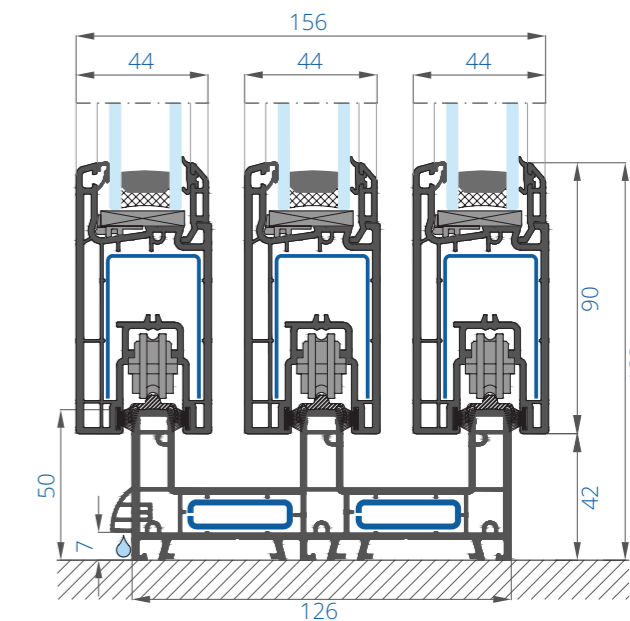
Tipo de acabamento

Disponível com vários tipos de cores lacadas e imitações de madeira

C70 Vario Slide bi-rail



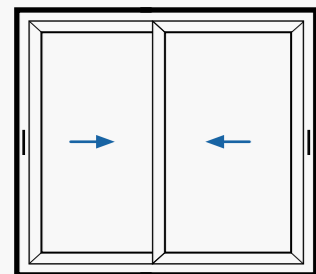
C70 Vario Slide tri-rail



C70 - Vario Slide



Duas folhas móveis



Largura Folha
min: 340 max: 3,6 m²

Altura Folha
min: 450 max: 2 400

Peso máximo por folha
120 kg

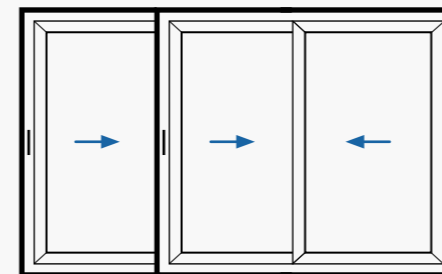
Manete Standard: Atalanta



Cores disponíveis



Tri-rail



Largura Folha
min: 340 max: 3,6 m²

Altura Folha
min: 450 max: 2 400

Peso máximo por folha
120 kg

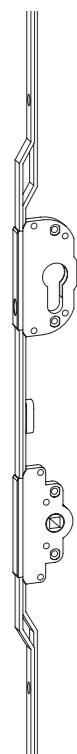
Manete Standard: Atalanta



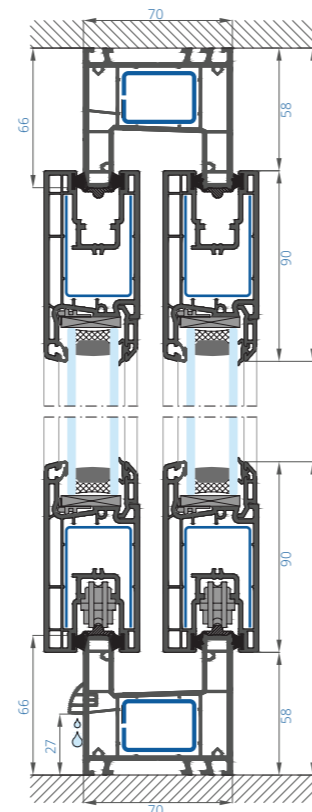
Cores disponíveis



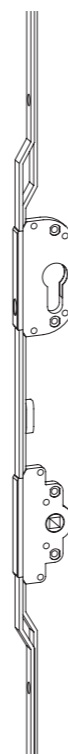
Opção: Cremona com Cilindro:



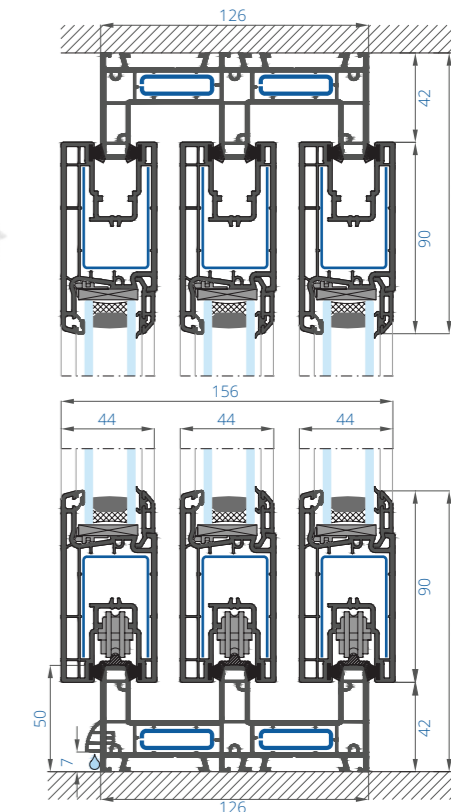
Fecho Roto: (passiva)



Cremona com Cilindro:

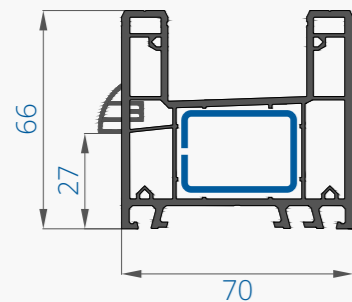


Fecho Roto: (passiva)

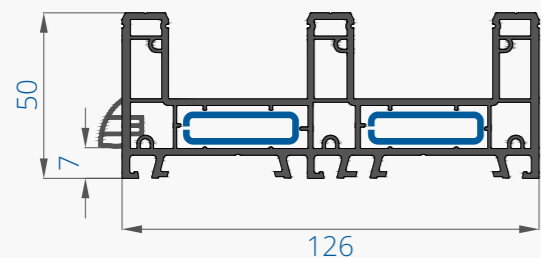


Aros

100083



100084



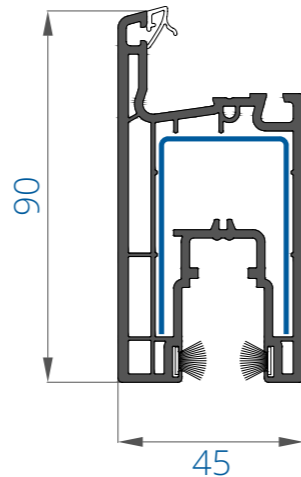
Remates para aros

207076- Rail inferior



Folha

100x86

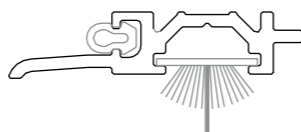


Remate para folha

100286



200083



Bites

| | Rectos | Cor dos vedantes |
|----|--------|-----------------------|
| 3 | | Preto: 120638 |
| 5 | | Branco: 120668 |
| 8 | | Preto: 120836 |
| 9 | | Branco: 120866 |
| 10 | | Preto: 120636 |
| 11 | | Branco: 120666 |
| 12 | | Preto: 120835 |
| 13 | | Branco: 120865 |

| Espessura do vidro | Rectos | Cor dos vedantes |
|--------------------|--------|-----------------------|
| 16 | | Preto: 120833 |
| 17 | | Branco: 120863 |
| 20 | | Preto: 120832 |
| 21 | | Branco: 120862 |
| 24 | | Preto: 150831 |
| 25 | | Branco: 150861 |



C80 - correr

C80 - correr



Características técnicas

Isolamento acústico

R_w = até 32 dB

Transmissão térmica

U_w desde 1,3 W/m²K

Permeabilidade ao ar

NP EN 12207

| | | | |
|----------|----------|----------|----------|
| CLASSE 1 | CLASSE 2 | CLASSE 3 | CLASSE 4 |
|----------|----------|----------|----------|

Estanquidade à água

NP EN 12208

| | | | | | | | | |
|----|----|----|----|----|----|----|----|----|
| 1A | 2A | 3A | 4A | 5A | 6A | 7A | 8A | 9A |
|----|----|----|----|----|----|----|----|----|

Resistência ao vento

NP EN 12210

| | | | | |
|----|----|----|----|----|
| C1 | C2 | C3 | C4 | C5 |
|----|----|----|----|----|

Tipos de abertura

Sistema de correr 2, 3, 4, e 6 folhas

Perfis de PVC

Sistema de correr para janelas e portas

Ferragens

Ferragem com fecho embutido ou manete.

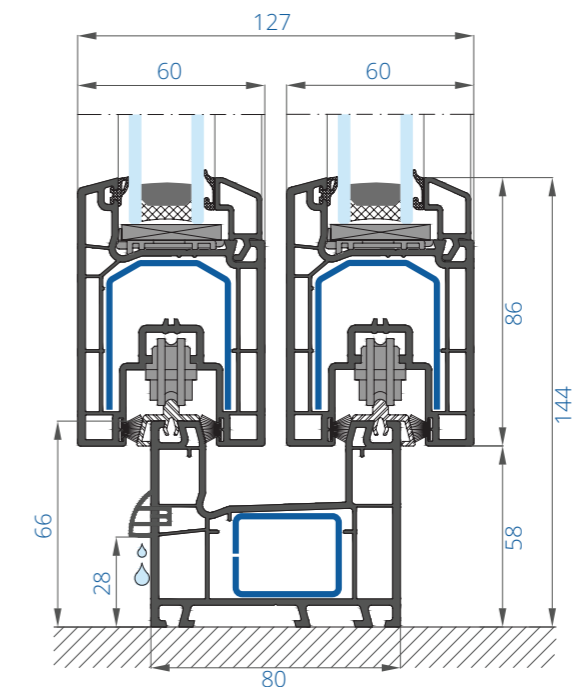
Vidro

Espessura de vidro até 33 mm

Tipo de acabamento

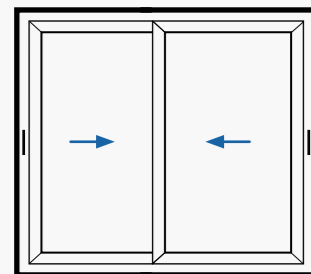
Disponível com vários tipos de cores lacadas e imitações de madeira

C80 - correr



C80 - correr

Duas folhas móveis



Largura Folha
min: 340 max: 3,6 m²

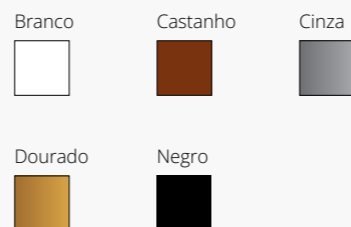
Altura Folha
min: 450 max: 2 400

Peso máximo por folha
140 kg

Manete Standard: Atalanta



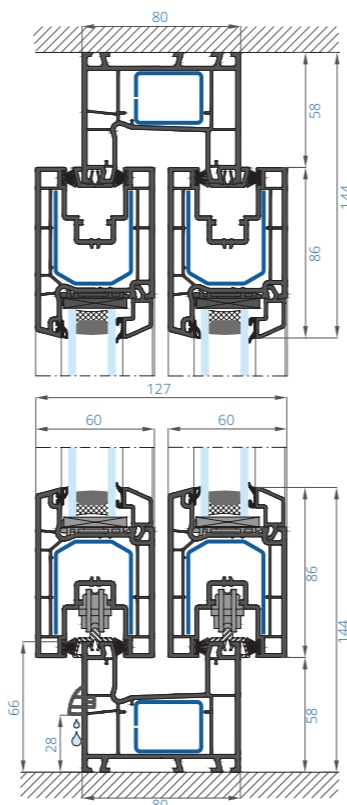
Cores disponíveis



Opção: Cremona com Cilindro:

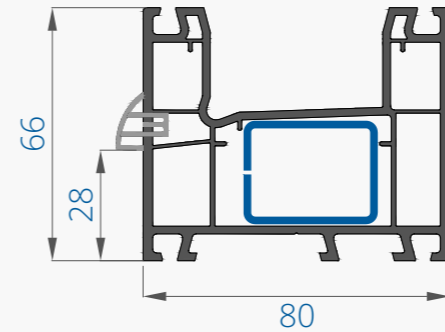


Fecho Roto: (passiva)



Aro

100090



Remate para aro

207090 - Rail inferior

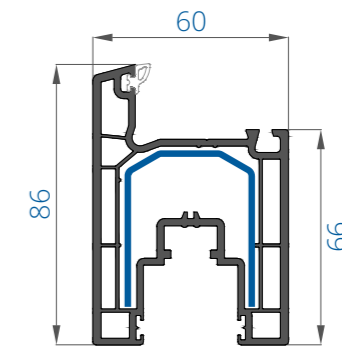


100292 - Remate perimetral



Folha

100x92

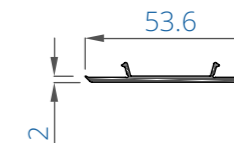


Remate para folha

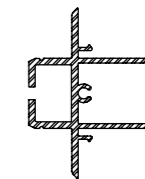
250072



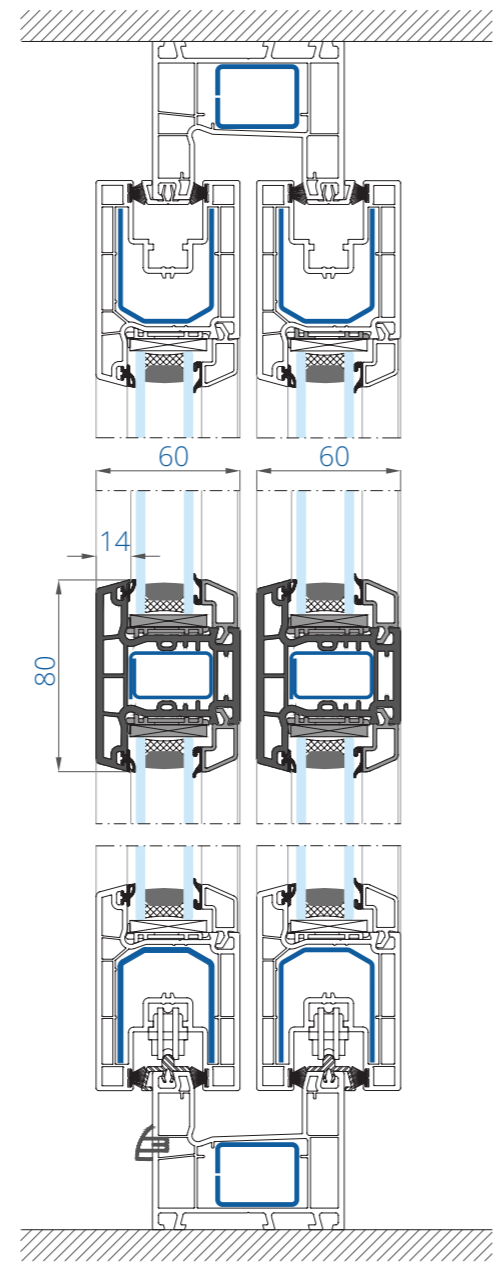
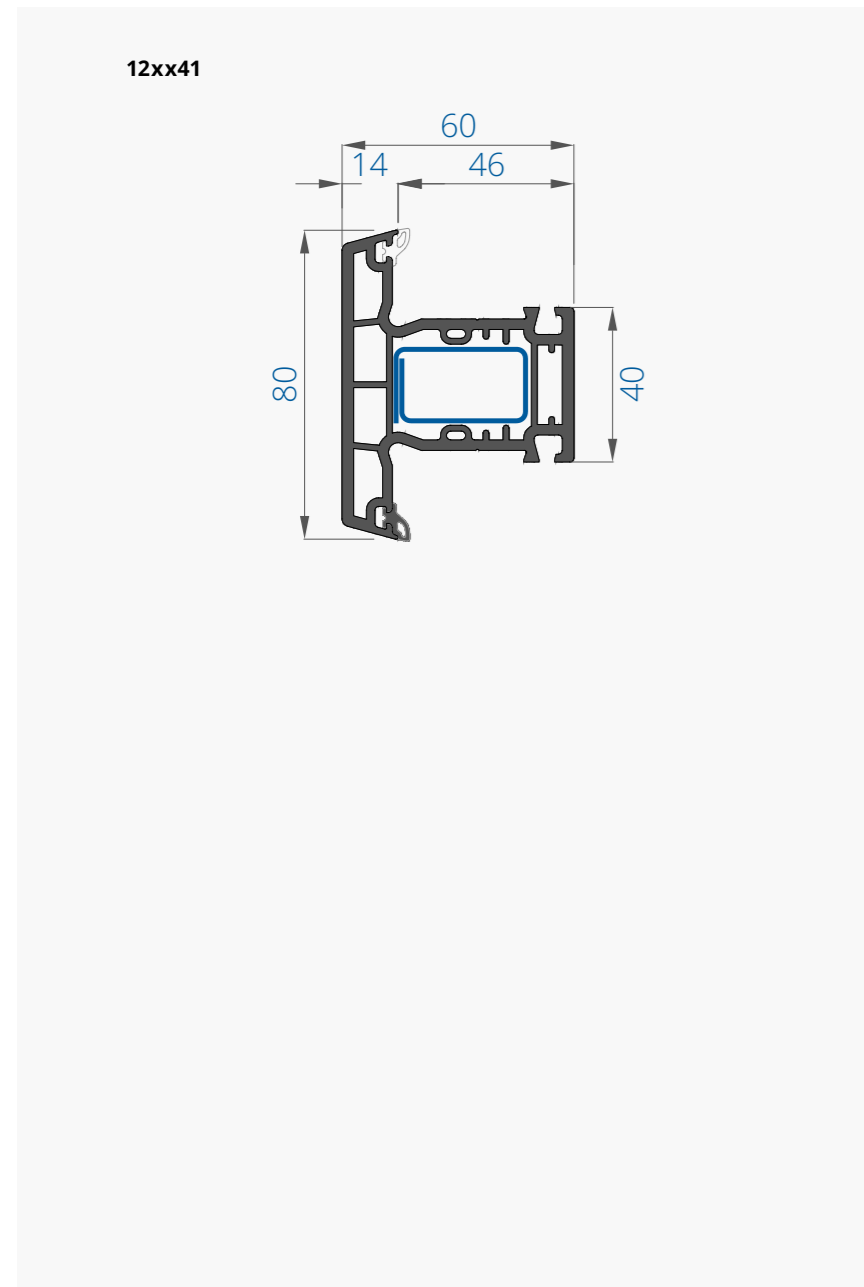
10x293



200070



Travessa



Bites

| Espeçura do vidro | Rectos | Cor dos vedantes |
|-------------------|--------|-----------------------|
| 6 | | Preto: 120640 |
| 7 | | Branco: 120670 |
| 12 | | Preto: 120638 |
| 13 | | Branco: 120668 |
| 16 | | Preto: 120836 |
| 17 | | Branco: 120866 |
| 18 | | Preto: 120636 |
| 19 | | Branco: 120666 |

| Espeçura do vidro | Rectos | Cor dos vedantes |
|-------------------|--------|-----------------------|
| 20 | | Preto: 120835 |
| 21 | | Branco: 120865 |
| 24 | | Preto: 140853 |
| 25 | | Branco: 140883 |
| 28 | | Preto: 120832 |
| 29 | | Branco: 120862 |
| 32 | | Preto: 140631 |
| 33 | | Branco: 140661 |



C96 - correr

C96 - correr



Características técnicas

Isolamento acústico

R_w = até 32 dB

Transmissão térmica

U_w desde 1,3 W/m²K

Permeabilidade ao ar

NP EN 12207

| | | | |
|----------|----------|----------|----------|
| CLASSE 1 | CLASSE 2 | CLASSE 3 | CLASSE 4 |
|----------|----------|----------|----------|

Estanquidade à água

NP EN 12208

| | | | | | | | | |
|----|----|----|----|----|----|----|----|----|
| 1A | 2A | 3A | 4A | 5A | 6A | 7A | 8A | 9A |
|----|----|----|----|----|----|----|----|----|

Resistência ao vento

NP EN 12210

| | | | | |
|----|----|----|----|----|
| C1 | C2 | C3 | C4 | C5 |
|----|----|----|----|----|

Tipos de abertura

Sistema de correr 2, 3, 4, e 6 folhas e **(opção tri-rail)**

Perfis de PVC

Sistema de correr para janelas e portas

Ferragens

Ferragem com fecho embutido ou manete.

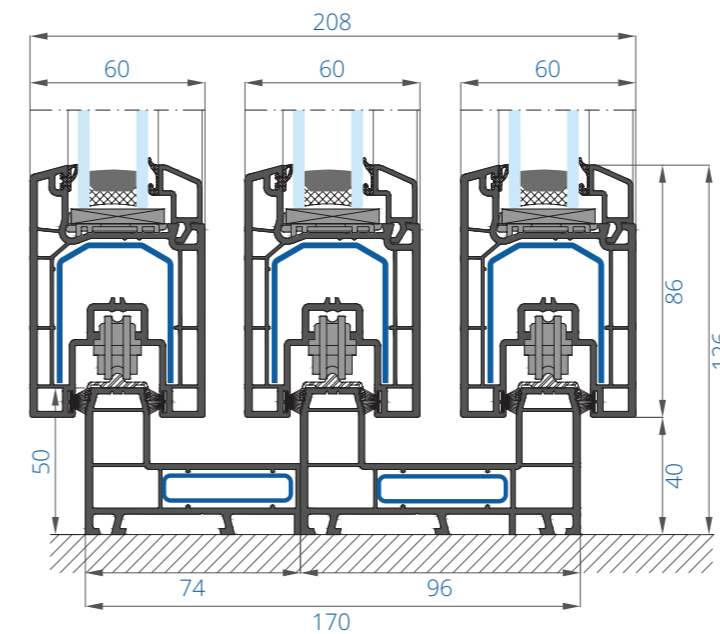
Vidro

Espessura de vidro até 33 mm

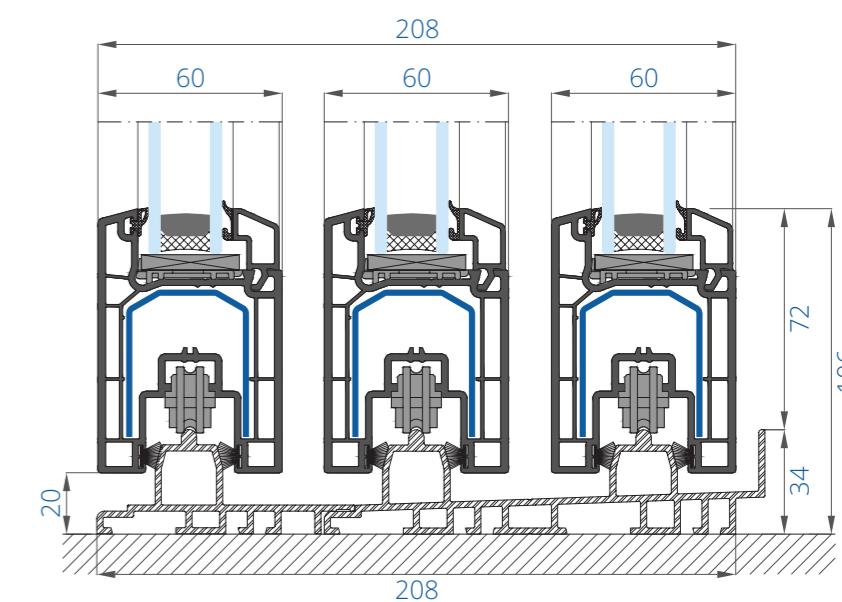
Tipo de acabamento

Disponível com vários tipos de cores lacadas e imitações de madeira

C96 - correr tri-rail

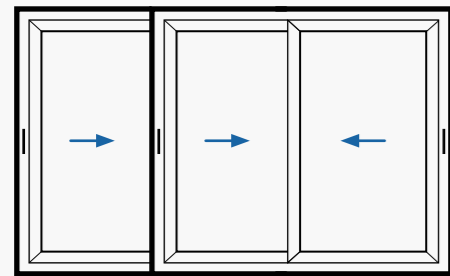


C96 - correr tri-rail com aro inferior em alumínio



C96 - correr

Tri-rail



Largura Folha
min: 340 max: 3,6 m²

Altura Folha
min: 450 max: 2 400

Peso máximo por folha
140 kg

Manete Standard:

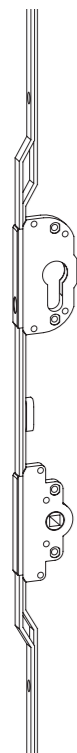
Atalanta



Cores disponíveis

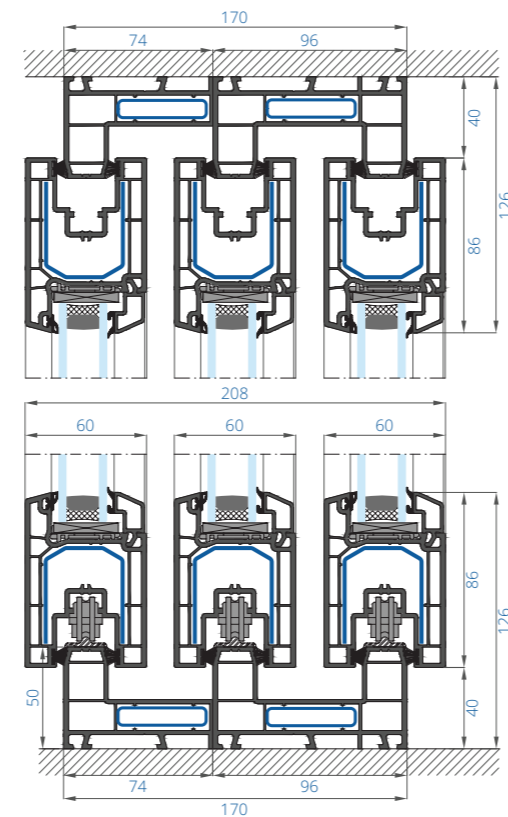


Opção: Cremona com Cilindro:



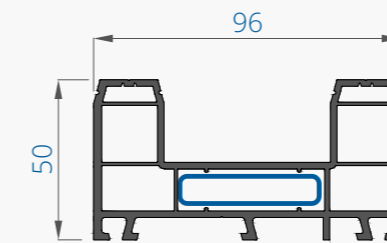
Fecho Roto:

(passiva)

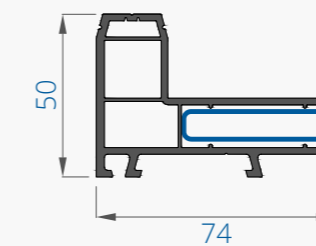


Aros

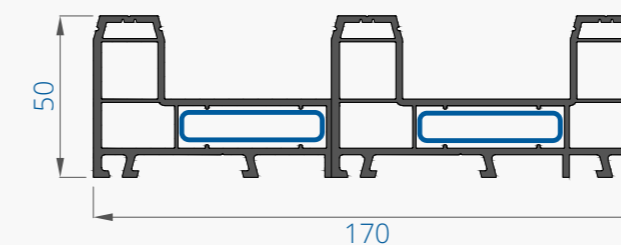
100097



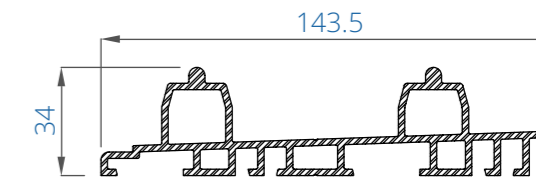
100098



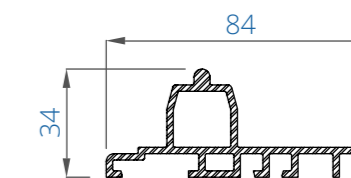
100098 + 100097



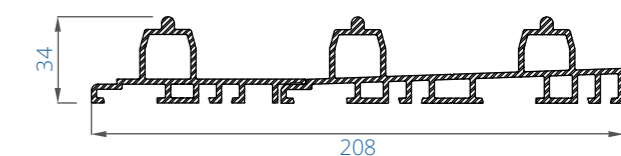
207125



207124



207124 + 207125



Folha

100x92



Remates para folhas

100253



10x293

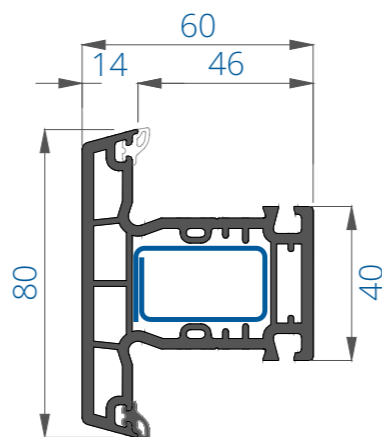


200070

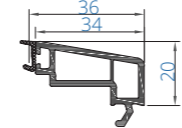
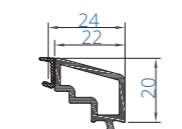


Travessa

12xx41



Bites

| Espessura do vidro | Rectos | Cor dos vedantes |
|--------------------|---|---|
| 6 |  | Preto: 120640 Branco: 120670 |
| 7 | | |
| 12 |  | Preto: 120638 Branco: 120668 |
| 13 | | |
| 16 |  | Preto: 120836 Branco: 120866 |
| 17 | | |
| 18 |  | Preto: 120636 Branco: 120666 |
| 19 | | |

| Espessura do vidro | Rectos | Cor dos vedantes |
|--------------------|---|---|
| 20 |  | Preto: 120835 Branco: 120865 |
| 21 | | |
| 24 |  | Preto: 140853 Branco: 140883 |
| 25 | | |
| 28 |  | Preto: 120832 Branco: 120862 |
| 29 | | |
| 32 |  | Preto: 140631 Branco: 140661 |
| 33 | | |



Guilhotina

Com um sistema de ferragens de elevado desempenho, a solução de janelas de guilhotina permite aliar a economia de espaço interior através do movimento de abertura e a segurança anti-intrusão através de fechos apropriados.

Este sistema, permite conciliar uma exigente estética que respeite as janelas a renovar com desempenhos técnicos e funcionais.

As janelas de guilhotina têm requisitos técnicos especiais na sua fabricação, devido aos elementos que a constituem e ao modo de funcionamento. Por esse motivo, a Caixiave procede à fabricação deste tipo de janelas considerando a utilização dos mais elevados padrões de qualidade quanto aos elementos constituintes de cada janela.

Guilhotina



Características técnicas

Transmissão térmica

U_w desde 1,45 W/m²K

Permeabilidade ao ar

NP EN 12207

| | | | |
|----------|----------|----------|----------|
| CLASSE 1 | CLASSE 2 | CLASSE 3 | CLASSE 4 |
|----------|----------|----------|----------|

Estanquidade à água

NP EN 12208

| | | | | | | | | |
|----|----|----|----|----|----|----|----|----|
| 1A | 2A | 3A | 4A | 5A | 6A | 7A | 8A | 9A |
|----|----|----|----|----|----|----|----|----|

Resistência ao vento

NP EN 12210

| | | | | |
|----|----|----|----|----|
| C1 | C2 | C3 | C4 | C5 |
|----|----|----|----|----|

Tipos de abertura

Abertura folha móvel inferior e folha fixa superior

Perfis de PVC

Perfis para sistema de guilhotina

Ferragens

Ferragem standard

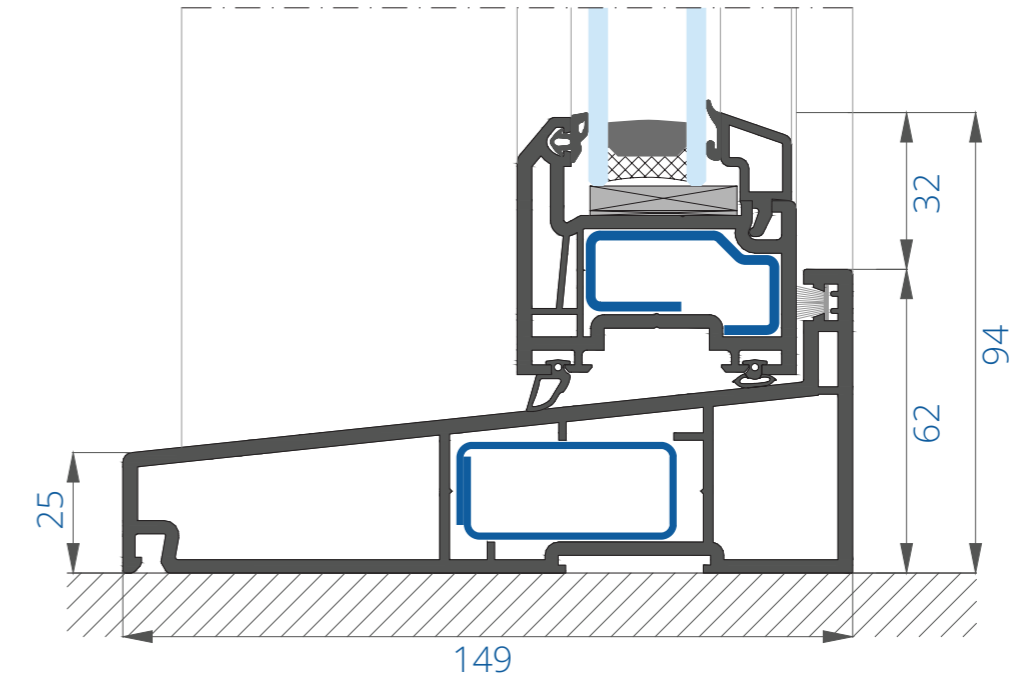
Vidro

Espessura de vidro = 24mm

Tipo de acabamento

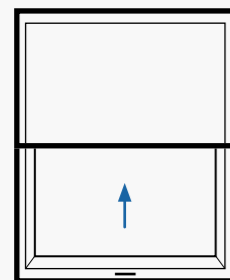
Disponível com vários tipos de cores lacadas e imitações de madeira

Guilhotina



Guilhotina

1 Folha fixa + 1 Folha móvel



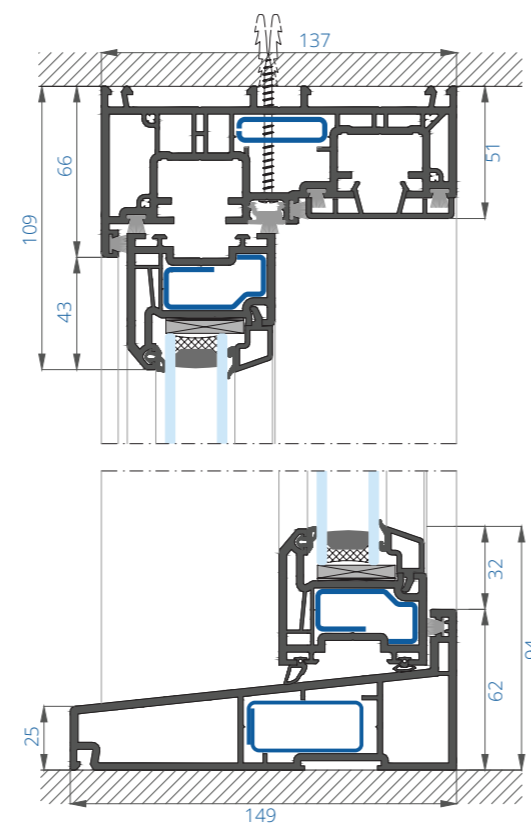
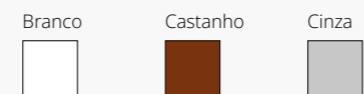
Largura Folha
min: 500 max: 1 500

Altura Folha
min: 400 max: 100

Peso máximo por folha
40 kg

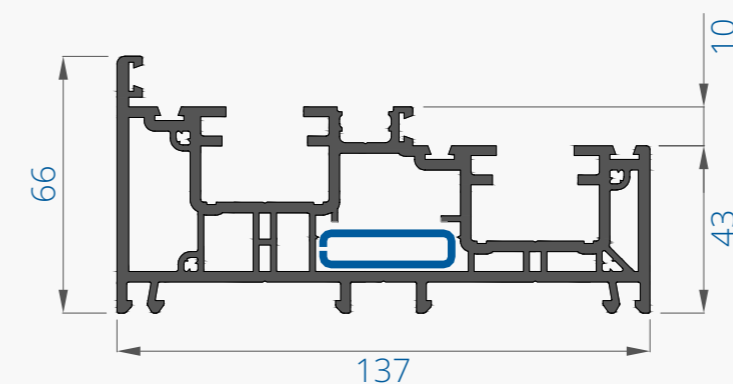
Fecho Standard:

Cores disponíveis

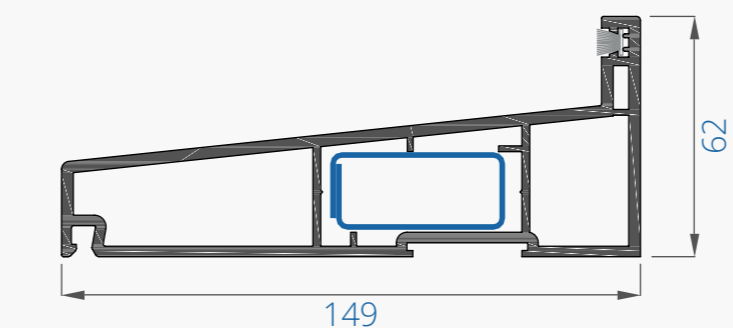


Aros

559500 - Aro lateral e superior

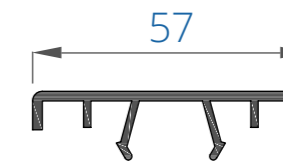


559570 - Aro inferior (soleira)

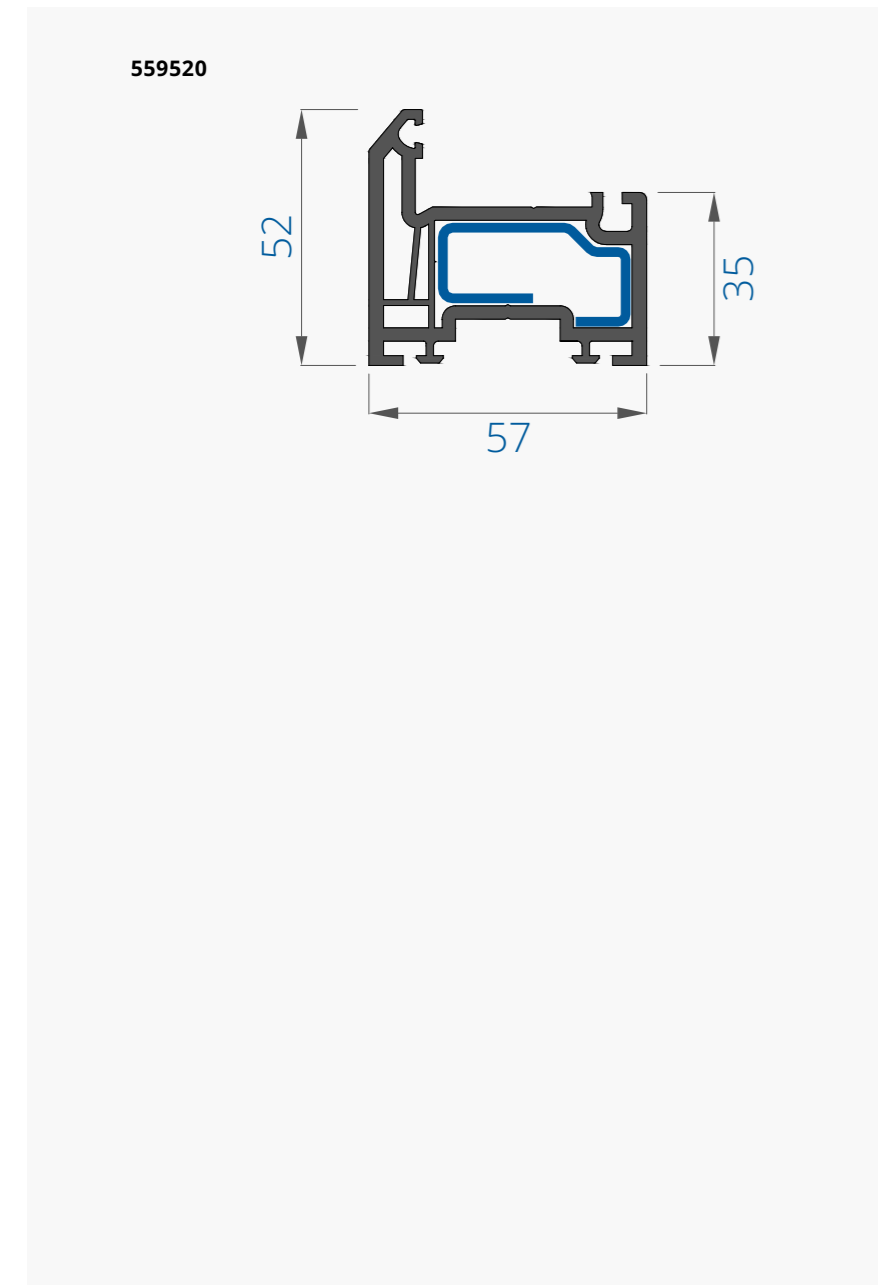


Remates para aros

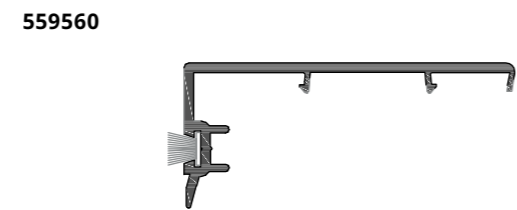
559610



Folha



Remate para folha



Bite

| Espessura do vidro | Recto | Cor dos vedantes |
|--------------------|---------------------|-----------------------|
| 24 | <p>14</p> <p>17</p> | Branco: 560600 |



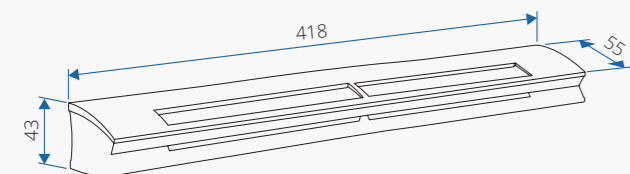
Grelhas de ventilação

Aldes - EHL

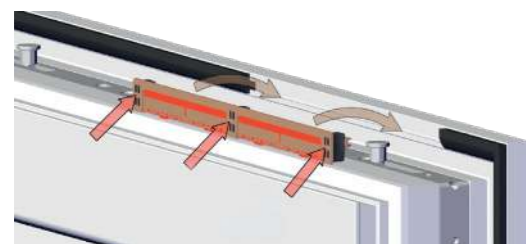


As entradas de ar com controlo da humidade, regulam automaticamente o fluxo de ar (de acordo com o nível de humidade e as necessidades reais de ventilação do espaço interior).

- Isolamento acústico elevado (de 38 a 42 dB).
- Fluxo de ar: de 6 até 45 m³/h.
- Permite uma montagem dupla (face interior e face exterior).



Grelha ventilação oculta - Arimeo

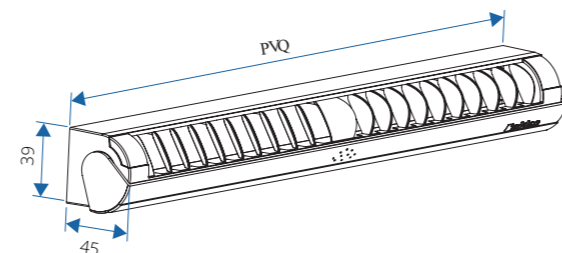


Aldes - EA

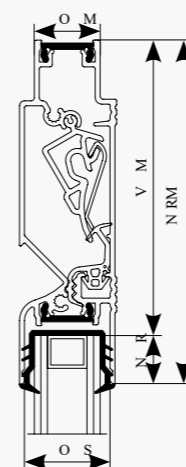


As entradas de ar auto-reguláveis, garantem um fluxo de ar constante, independentemente das condições meteorológicas ou de ocupação do espaço interior.

- Isolamento acústico elevado (de 36 a 41 dB).
- Fluxo de ar: 22, 30 e 45 m³/h.
- Permite uma montagem dupla (face interior e face exterior).



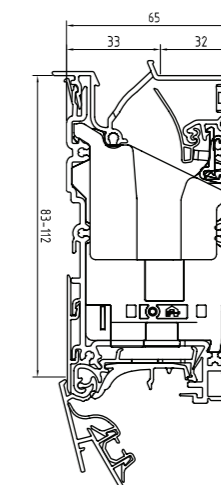
THM90 Evo



Características:

- Rotura térmica.
- Repelente de insectos.
- Para instalação no vidro.
- Grelha totalmente plana: ideal para janelas e portas de correr

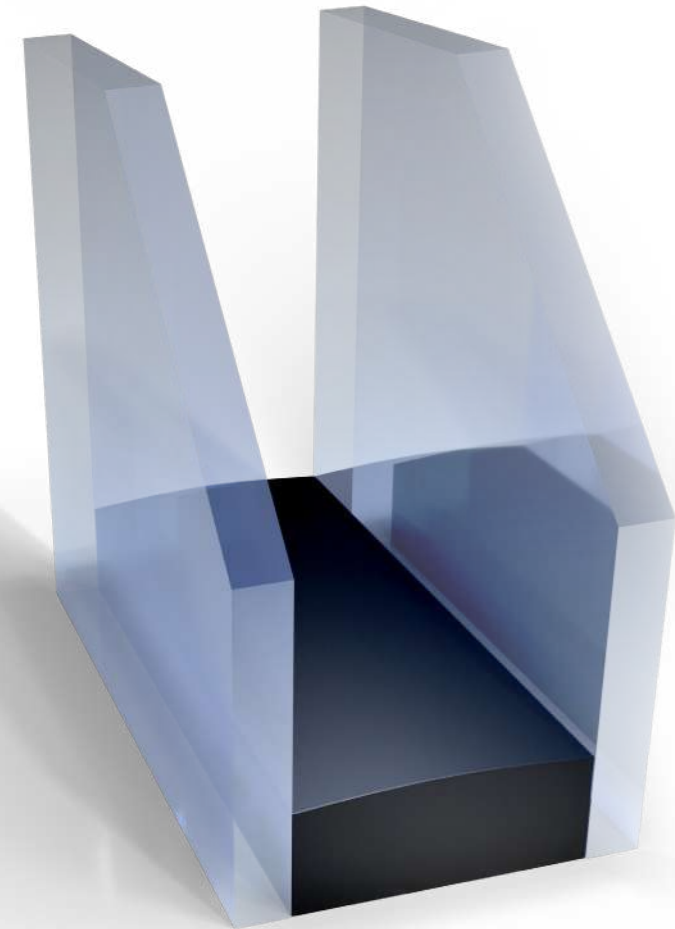
Invisivent AIR



Características:

- Rotura térmica.
- Versão opcional High-Rise.
- I-flux.
- Anti-roubo.
- Eficiência energética.

Vidro



Vidro duplo isolante com tecnologia TPS

O TPS é uma nova tecnologia de vidro duplo que melhora o desempenho dos vidros duplos convencionais, substituindo o perfil separador de alumínio (intercalar) por um perfil de material termoplástico preto. É a única tecnologia que permite encher a câmara desidratada com gases de alto peso molecular, em combinação com vedações estruturais de silicone.

A formulação do TPS é baseada na combinação de “polisobutileno” dessecante e inibidores de ultravioleta preto.

Como grande vantagem adicional, pode-se destacar que elimina a ponte térmica com a substituição do separador metálico. A tecnologia TPS permite maior retenção dos gases pesados e o sistema caracteriza-se por uma distribuição mais uniforme da temperatura em toda a superfície da janela. Da mesma forma, melhora o isolamento acústico e o material é totalmente reciclável.

Vantagens do TPS

- Temperatura de superfície mais alta no rebordo interior do espaçador entre os dois panos de vidro (rebordo quente).
- Risco praticamente reduzido de causar condensação no interior do espaçador entre os dois panos de vidro.
- Separação térmica da ligação do rebordo interior do espaçador entre os dois panos de vidro, o que possibilita uma curva isotérmica mais favorável.
- Coeficientes de transferência de calor Ψ e valor U_w da janela significativamente melhorados.
- Proteção ativa do meio ambiente: menor perda de energia de aquecimento e arrefecimento (redução das emissões de CO_2).
- Pode ser instalado em todos os tipos de vidro isolantes.

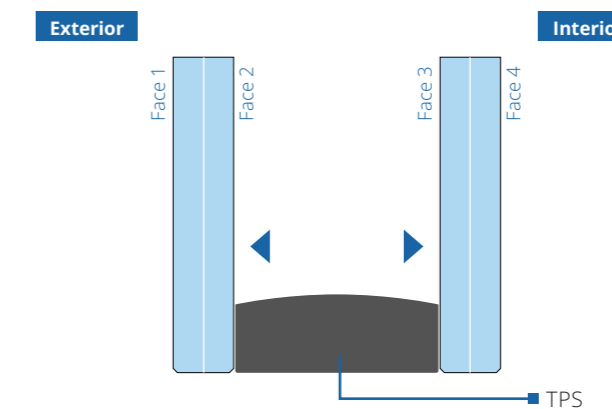
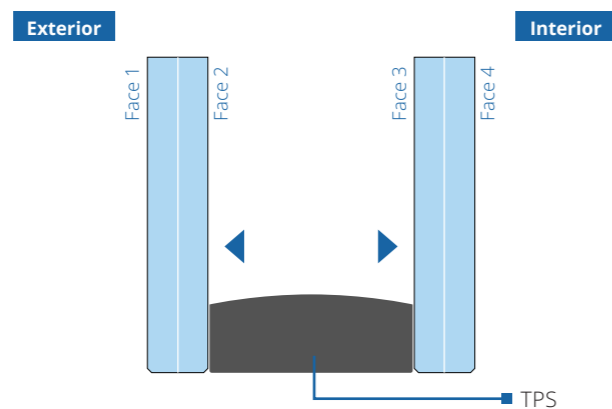
Tipologias de vidro

| | Ícones | Classe Energética | | Vidro Ext. (mm) | Caixa termica+ (mm) | Vidro Int. (mm) | Uw | Rw | Ug | Fs | TI |
|---|-----------|-------------------|-------|-----------------|---------------------|---------------------|---------------|----|------|----|-----|
| | | Inverno | Verão | | | | | | | | |
| Térmico 1 | ☃ | A | * | 4 | Baixo emissivo | 16/18 negro | 4 | 34 | 1,4 | 61 | 78% |
| Térmico 2 | ☃ | A | * | 6 | Baixo emissivo | 16/18 negro | 4 | 35 | 1,4 | 60 | 78% |
| Térmico / Solar | ☃ ☀ | A | *** | 6 | Guardian Sun | 16/18 negro | 4 | 35 | 1,3 | 43 | 68% |
| Térmico / Segurança | ☃ 🛡 | A | * | 6 | Baixo emissivo | 16/18 negro | 44.1 | 38 | 1,4 | 59 | 78% |
| Térmico / Solar / Segurança | ☃ ☀ 🛡 | A | *** | 6 | Guardian Sun | 16/18 negro | 44.1 | 38 | 1,3 | 42 | 68% |
| Térmico / Solar / Segurança+ / Acústica | ☃ ☀ 🛡 🔊 🔒 | A | *** | 6 | Guardian Sun | 16/18 negro | 44.2 Acústico | 41 | 1,3 | 42 | 68% |
| Térmico+ / Solar | ☃ ☀ | A | *** | 6 | Guardian Sun | 16/18 negro + argon | 4 | 35 | 1,05 | 42 | 68% |
| Térmico+ / Solar / Segurança+ | ☃ ☀ 🛡 🔒 | A | *** | 6 | Guardian Sun | 16/18 negro + argon | 44.2 | 38 | 1,05 | 42 | 68% |
| Térmico+/Solar/Segurança+/Acústica | ☃ ☀ 🛡 🔊 🔒 | A | *** | 6 | Guardian Sun | 16/18 negro + argon | 44.2 Acústico | 41 | 1,05 | 42 | 68% |
| Térmico+ / Solar+ | ☃ ☀ | A | **** | 6 | Guardian SNX 60 | 16/18 negro + argon | 4 | 35 | 1,05 | 30 | 60% |
| Térmico+ / Solar+ / Segurança+ | ☃ ☀ 🛡 🔒 | A | **** | 6 | Guardian SNX 60 | 16/18 negro + argon | 44.2 | 38 | 1,05 | 30 | 60% |
| Térmico+/Solar+/Segurança+/Acústica | ☃ ☀ 🛡 🔊 🔒 | A | **** | 6 | Guardian SNX 60 | 16/18 negro + argon | 44.2 Acústico | 41 | 1,05 | 30 | 60% |

☃ Resistência ao frio ☀ Resistência ao calor 🛡 Segurança contra quebra 🔊 Isolamento acústico 🔒 Sistema anti-roubo

Todas as composições de vidro apresentadas serão executadas com arestas boleadas, evitando futuras micro roturas

Vidro - Áreas

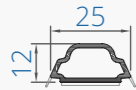


| Vidro exterior | Espessura da câmara | Vidro interior | Lado maior L | Lado menor l | L/ Máximo |
|----------------|---------------------|----------------|--------------|--------------|-----------|
| 4 | De 6 a 24 | 4 | 1600 | 1400 | 7 |
| 4 | De 10 a 24 | 6 | 2000 | 1600 | 7 |
| 5 | De 10 a 24 | 6 | 2200 | 1800 | 7 |
| 5 | De 12 a 24 | 6 | 2400 | 2000 | 7 |
| 6 | De 12 a 24 | 8 | 2600 | 2000 | 10 |
| 8 | De 14 a 24 | 8 | 3000 | 2800 | 10 |
| 8 | De 14 a 24 | 8 | 3200 | 2600 | 10 |
| 8 | De 14 a 24 | 8 | 3400 | 2400 | 10 |
| 8 | De 14 a 24 | 8 | 1600 | 2200 | 10 |
| 8 | De 16 a 24 | 10 | 3700 | 2800 | 10 |
| 8 | De 16 a 24 | 10 | 4000 | 2500 | 10 |
| 8 | De 16 a 24 | 10 | 4800 | 2400 | 10 |
| 10 | De 16 a 24 | 10 | 4200 | 3000 | 10 |
| 10 | De 16 a 24 | 10 | 4800 | 2800 | 10 |
| 10 | De 16 a 24 | 10 | 6000 | 2600 | 10 |

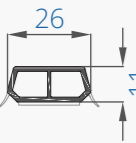
| Vidro exterior | Espessura da câmara | Vidro interior | Lado maior L | Lado menor l | L/ Máximo |
|----------------|---------------------|-----------------|--------------|--------------|-----------|
| 4 | De 6 a 24 | 33,1 / 33,2 | 1600 | 1000 | 7 |
| 4 | De 10 a 24 | 44,1 / 44,2 | 1800 | 1600 | 7 |
| 6 | De 12 a 24 | 44,1 / 44,2 | 2400 | 1800 | 7 |
| 6 | De 12 a 24 | 55,1 / 55,2 | 2600 | 2000 | 10 |
| 8 | De 14 a 24 | 55,1 / 55,2 | 2600 | 2200 | 10 |
| 8 | De 14 a 24 | 55,1 / 55,2 | 3200 | 2000 | 10 |
| 8 | De 14 a 24 | 66,1 / 66,2 | 3200 | 2600 | 10 |
| 8 | De 14 a 24 | 66,1 / 66,2 | 3800 | 2400 | 10 |
| 8 | De 14 a 24 | 66,1 / 66,2 | 3800 | 2200 | 10 |
| 8 | De 14 a 24 | 66,1 / 66,2 | 4200 | 2100 | 10 |
| 8 | De 16 a 24 | 88,1 / 88,2 | 3800 | 3000 | 10 |
| 8 | De 16 a 24 | 88,1 / 88,2 | 4000 | 2800 | 10 |
| 8 | De 16 a 24 | 88,1 / 88,2 | 4400 | 2600 | 10 |
| 8 | De 16 a 24 | 88,1 / 88,2 | 4800 | 2400 | 10 |
| 10 | De 16 a 24 | 88,1 / 88,2 | 4600 | 3000 | 10 |
| 10 | De 16 a 24 | 88,1 / 88,2 | 5000 | 2800 | 10 |
| 10 | De 16 a 24 | 1010,1 / 1010,2 | 5000 | 3200 | 10 |
| 10 | De 16 a 24 | 1010,1 / 1010,2 | 6000 | 3000 | 10 |

Quadrículas Exteriores

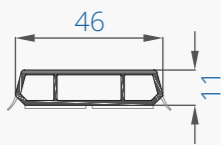
14xx73



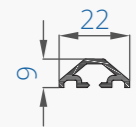
16xx76



16xx78



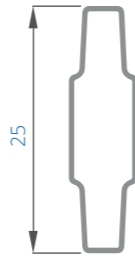
559252



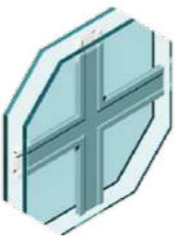
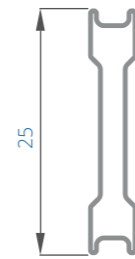
*Usar em guilhotinas

Quadrículas Interiores

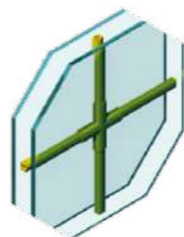
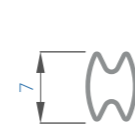
Quadrícula 25 mm 1/2 Esquadria



Quadrícula recta 25 mm



Quadrícula recta 8 mm - Baviera



Lâmina 45C



Características técnicas

Espessura do alumínio

0.25 mm

Espessura nominal

9.50 mm

Superfície de cobertura

45.8 mm

Numero de lâminas por metro

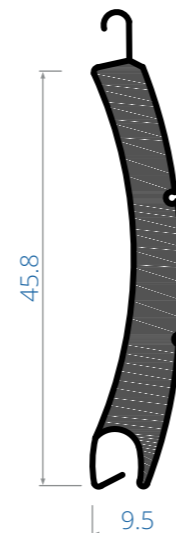
21.8 unidades

Peso / lâmina / densidade (90 kg/m³)

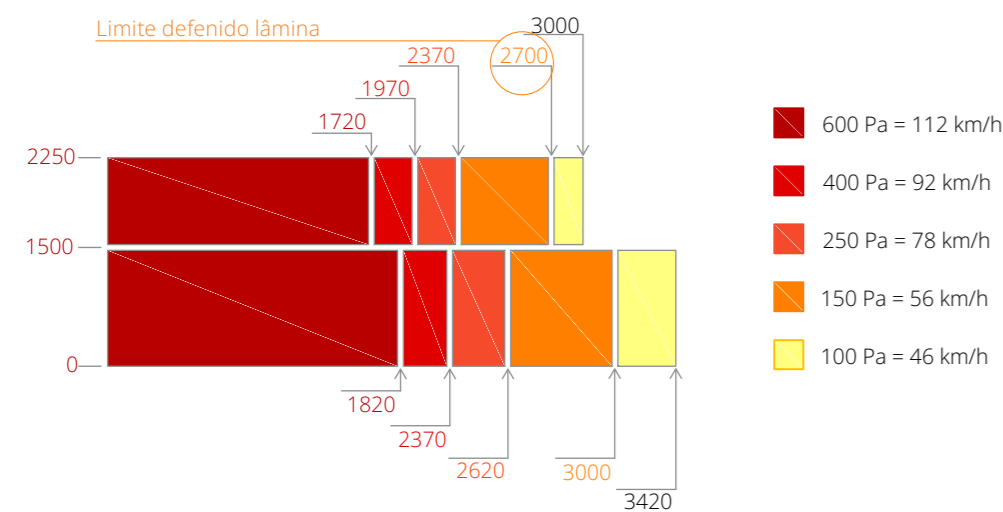
2.507 kg/m²

Referência dos topos

2327



Largura máximas (mm)



Limites das caixas de estore

Fita

| | Caixa 155x168 - Tubo 40 | | | |
|-------|-------------------------|--------------|-----------------------|---------------------------|
| | Largura min. | Largura max. | Altura min. com caixa | Altura max. com caixa 155 |
| 1P1AC | 500 | 2500 | 500 | 1585 |
| 2P1AC | 500 | 2500 | 500 | 1585 |
| 2P2AC | 500 | 3500 | 500 | 1585 |

| | Caixa 185x198 - Tubo 40 | | | |
|-------|-------------------------|--------------|-----------------------|---------------------------|
| | Largura min. | Largura max. | Altura min. com caixa | Altura max. com caixa 185 |
| 1P1AC | 500 | 2500 | 500 | 2594 |
| 2P1AC | 500 | 2500 | 500 | 2594 |
| 2P2AC | 500 | 3500 | 500 | 2594 |

| | Caixa 220x234 - Tubo 40 | | | |
|-------|-------------------------|--------------|-----------------------|---------------------------|
| | Largura min. | Largura max. | Altura min. com caixa | Altura max. com caixa 220 |
| 1P1AC | 500 | 2500 | 500 | 3830 |

1P1AC - 1 pano com 1 acionamento
 2P1AC - 2 panos com 1 acionamento
 2P2AC - 2 panos com 2 acionamentos

Motor

| | Caixa 155x168 - Tubo 60 | | | |
|-------|-------------------------|--------------|-----------------------|---------------------------|
| | Largura min. | Largura max. | Altura min. com caixa | Altura max. com caixa 155 |
| 1P1AC | 500 | 2700 | 500 | 1305 |
| 2P1AC | 500 | 3000 | 500 | 1305 |
| 2P2AC | 500 | 3500 | 500 | 1305 |

| | Caixa 185x198 - Tubo 60 | | | |
|-------|-------------------------|--------------|-----------------------|---------------------------|
| | Largura min. | Largura max. | Altura min. com caixa | Altura max. com caixa 185 |
| 1P1AC | 500 | 2700 | 500 | 2330 |
| 2P1AC | 500 | 3000 | 500 | 2330 |
| 2P2AC | 500 | 3500 | 500 | 2330 |

| | Caixa 220x234 - Tubo 60 | | | |
|-------|-------------------------|--------------|-----------------------|---------------------------|
| | Largura min. | Largura max. | Altura min. com caixa | Altura max. com caixa 220 |
| 1P1AC | 500 | 2700 | 500 | 3670 |

Artbox Premium



Caixa monobloco de PVC com elevado desempenho térmico e acústico.

Caixa constituída por tampas de PVC com dupla divisória, com camaras intermédias isolantes. A solução permite combinar diferentes isolantes opcionais para melhoria do nível de desempenho térmico e acústico.

Características técnicas

Isolamento acústico
47 (-2; -6) dB

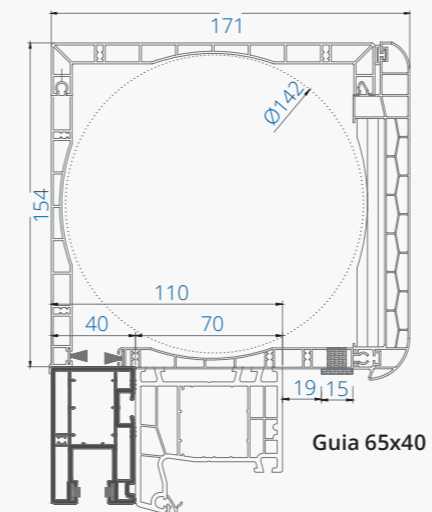
Transmissão térmica
 U_w desde 0,88 W/m²K

Estanquidade à água
Calsse E3000

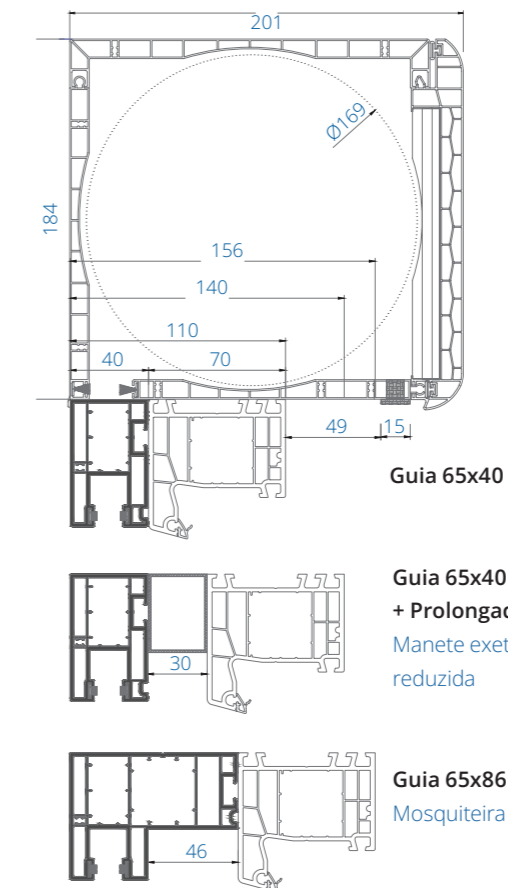
Resistência ao vento
Classe 4

W70 - Caixas de estore com guia de PVC

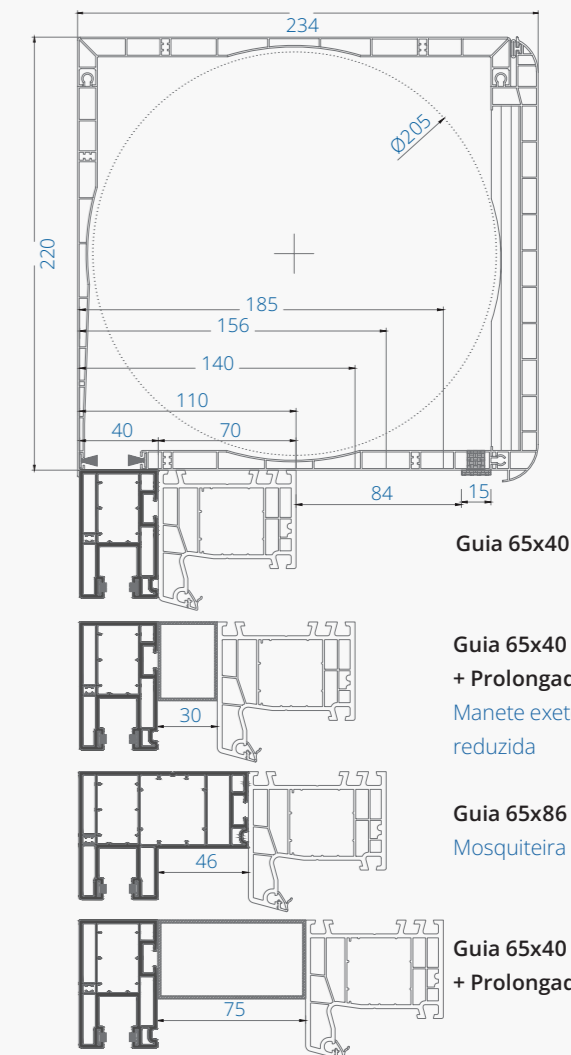
Caixa 155



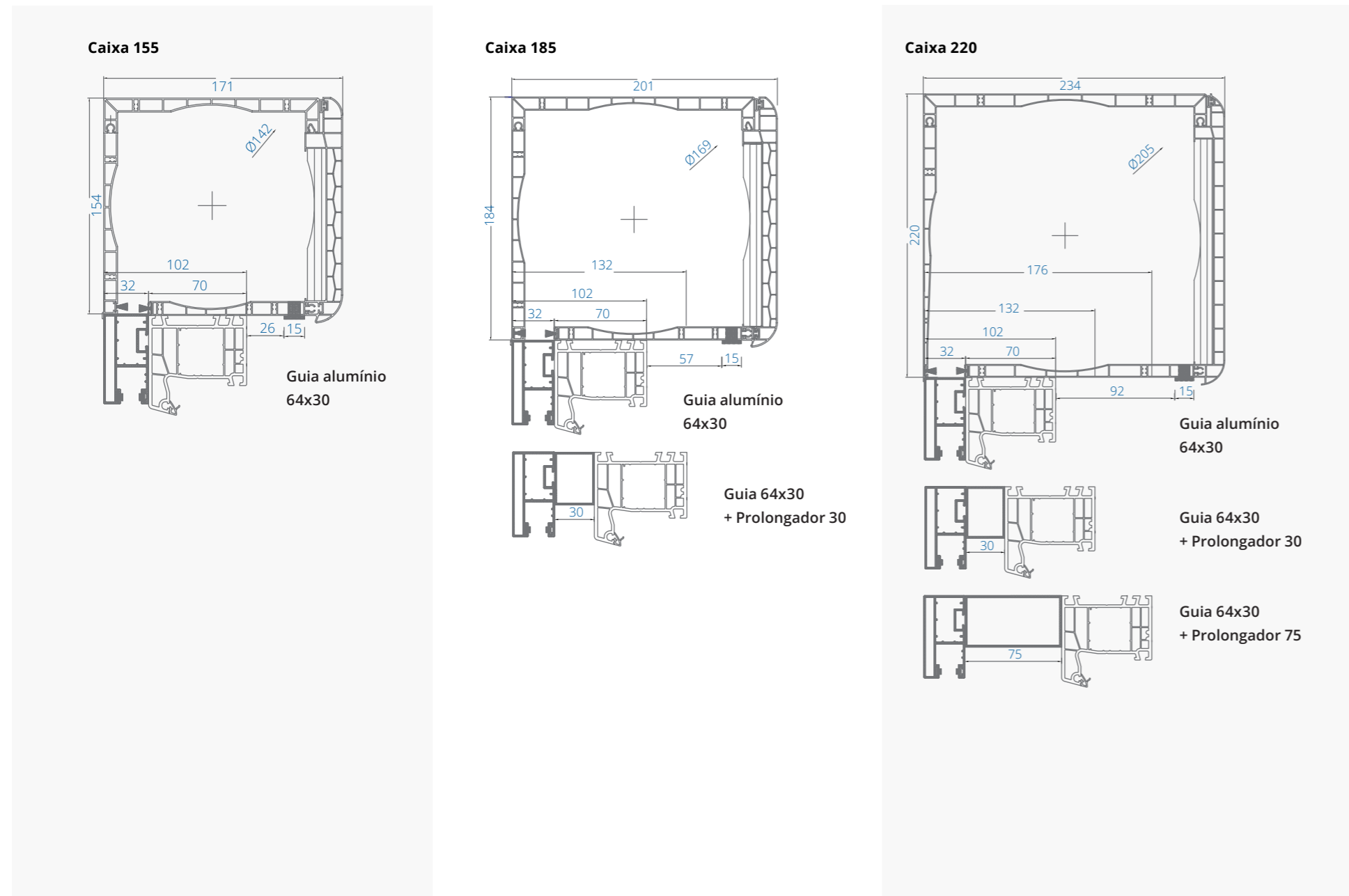
Caixa 185



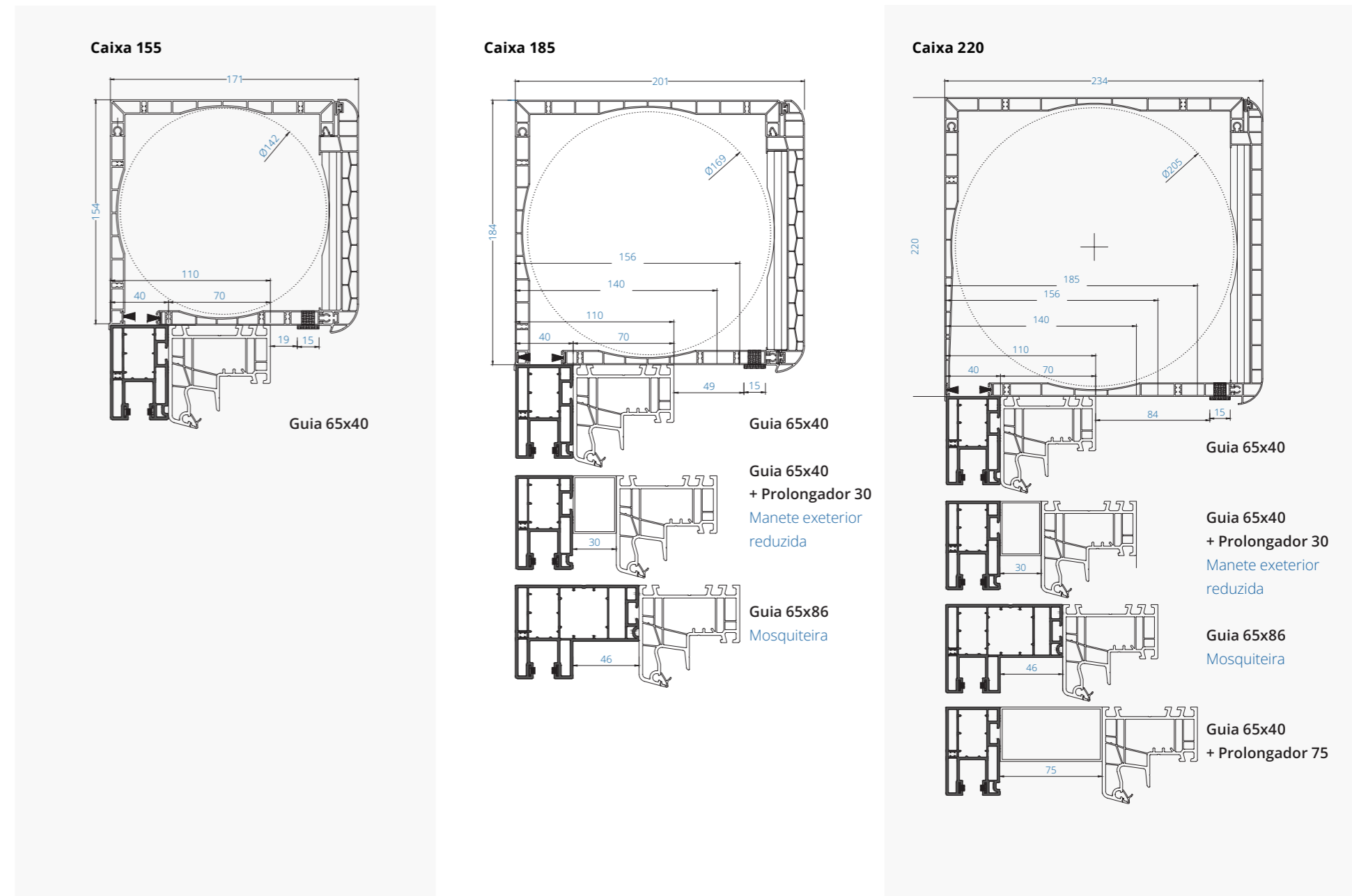
Caixa 220



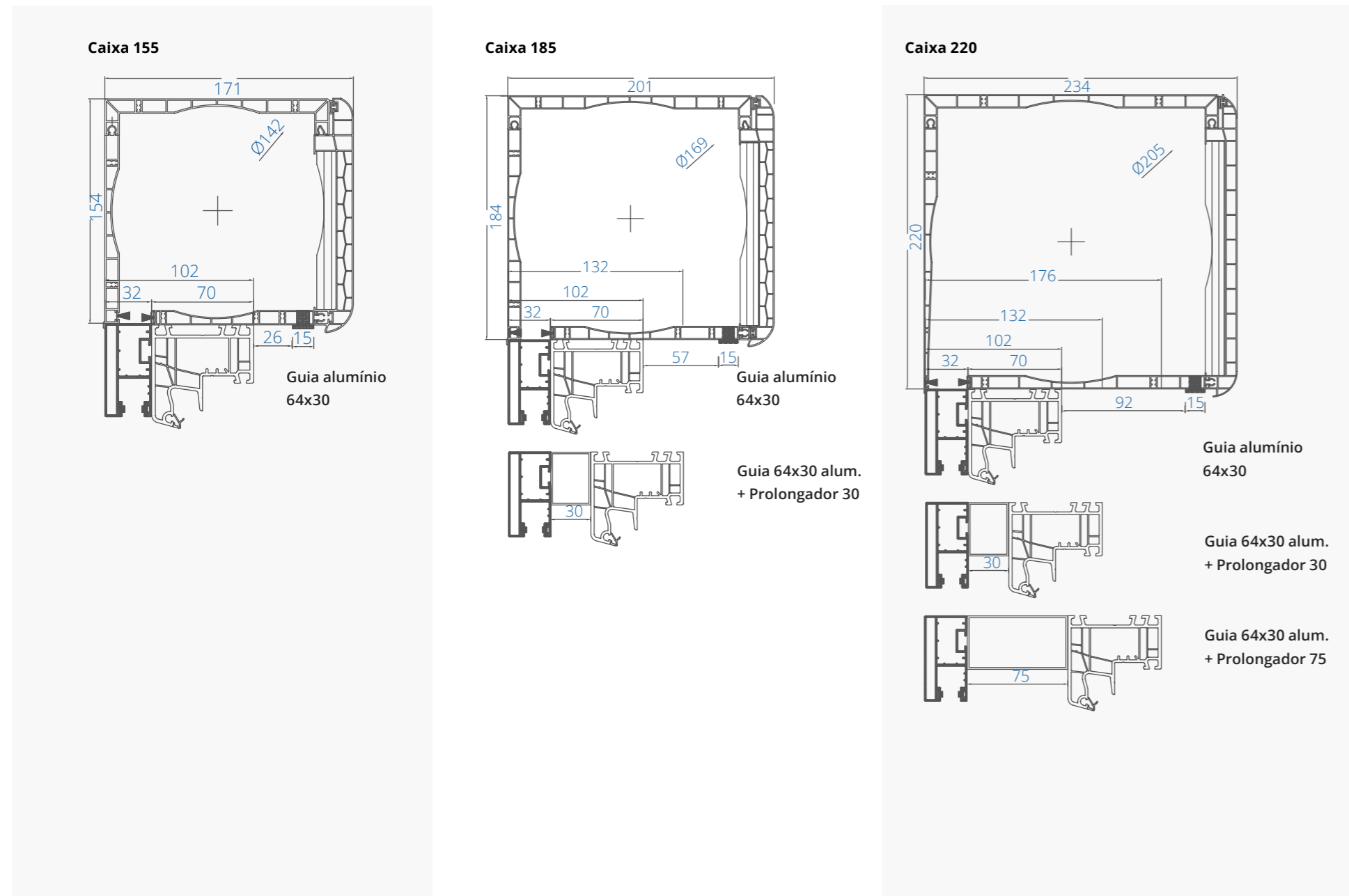
W70 - Caixas de estore com guia de Alumínio



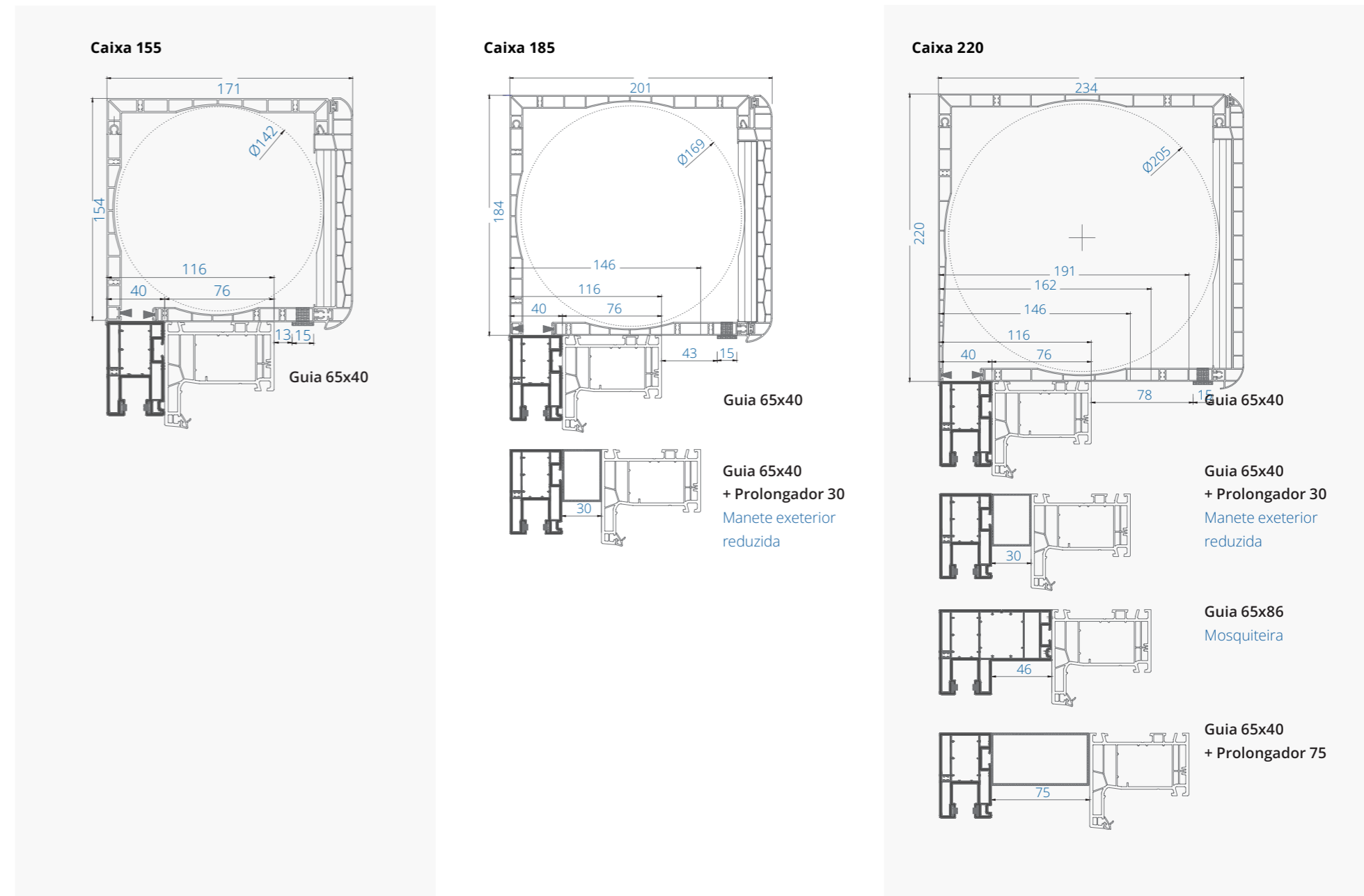
W70 Plus - Caixas de estore com guia de PVC



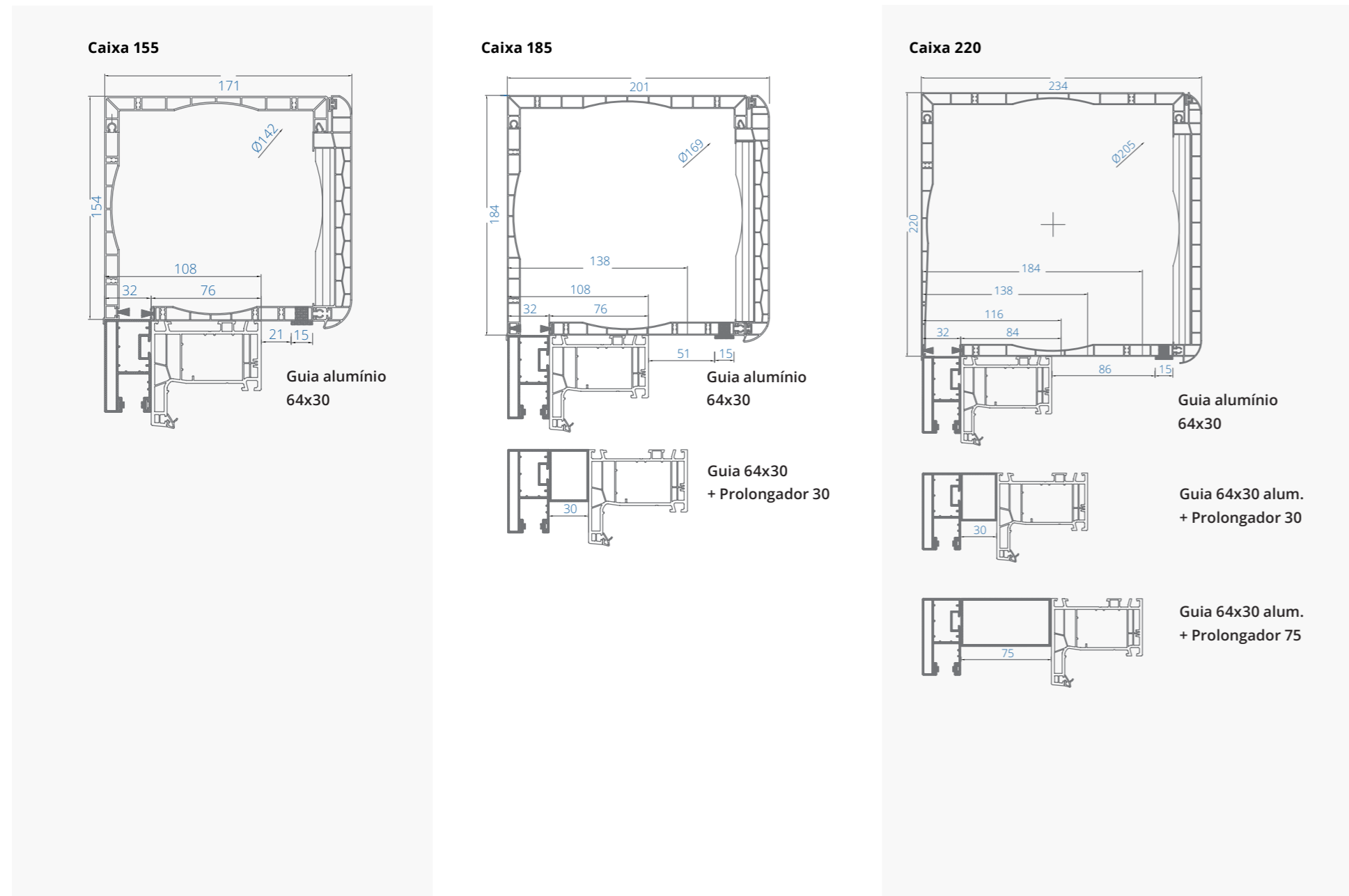
W70 Plus - Caixas de estore com guia de Alumínio



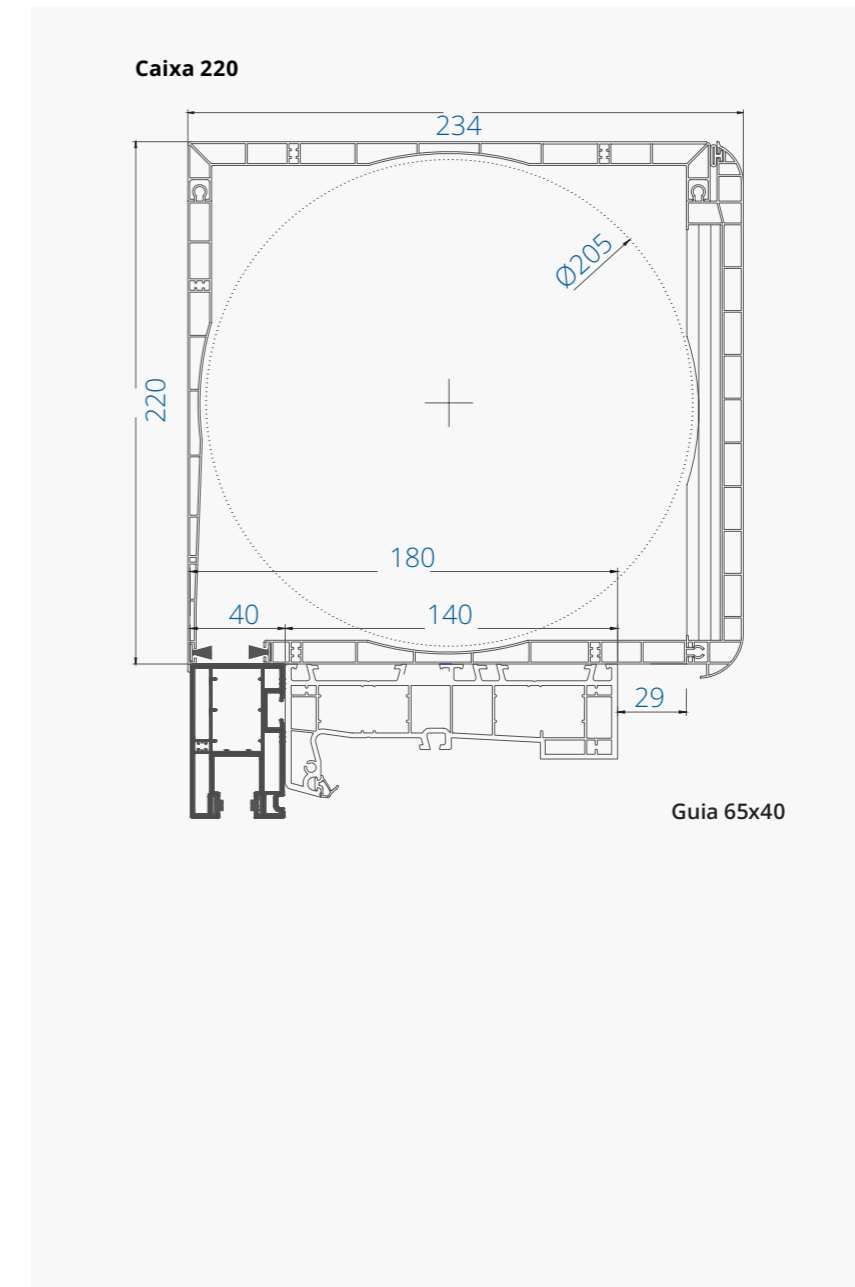
W76 energeto - Caixas de estore com guia de PVC



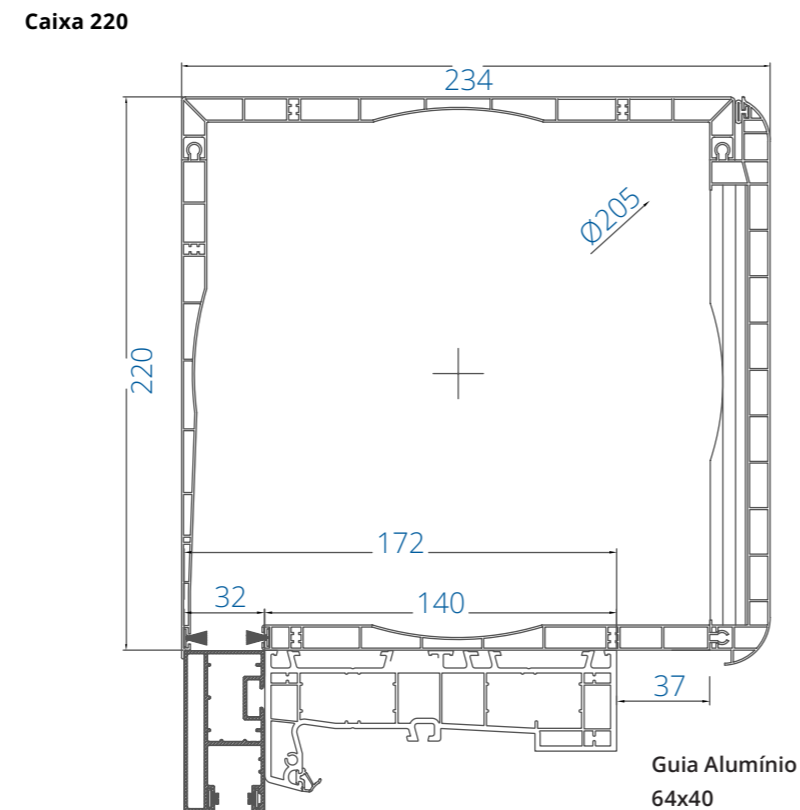
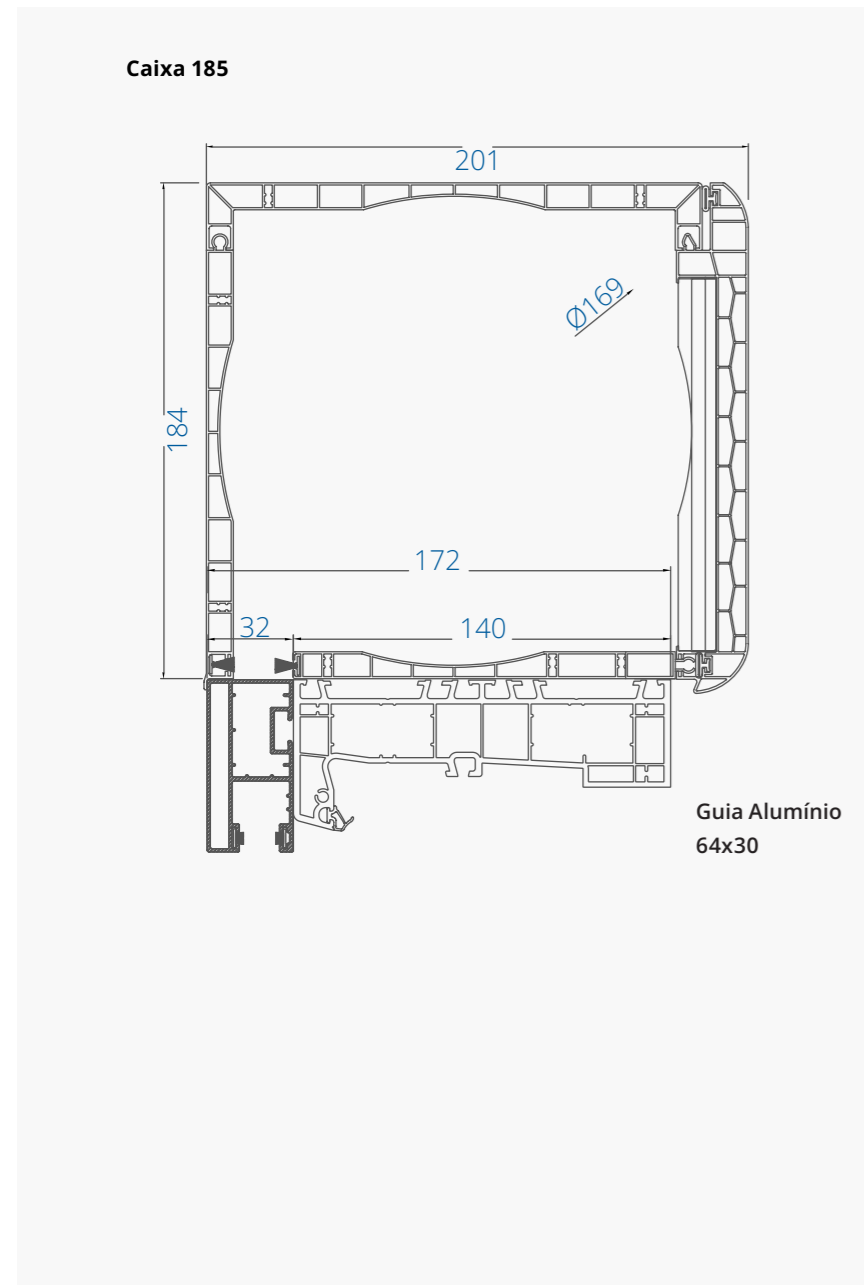
W76 energético - Caixas de estore com guia de Alumínio



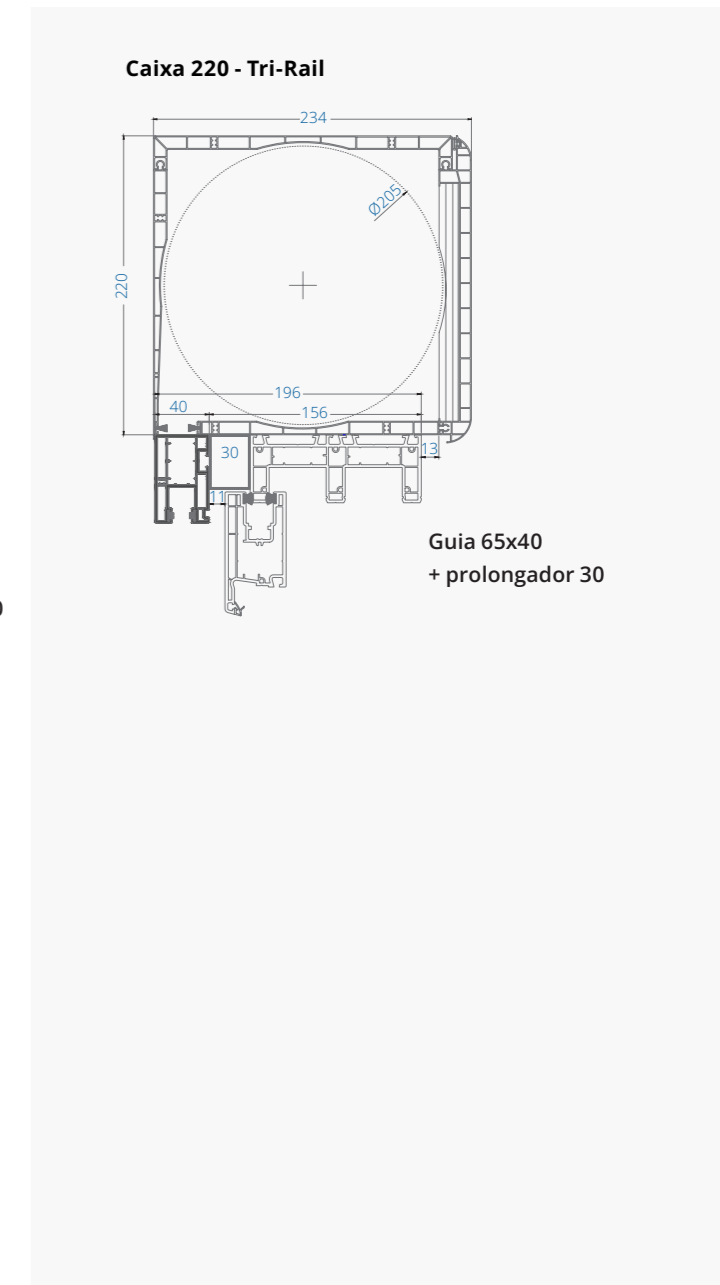
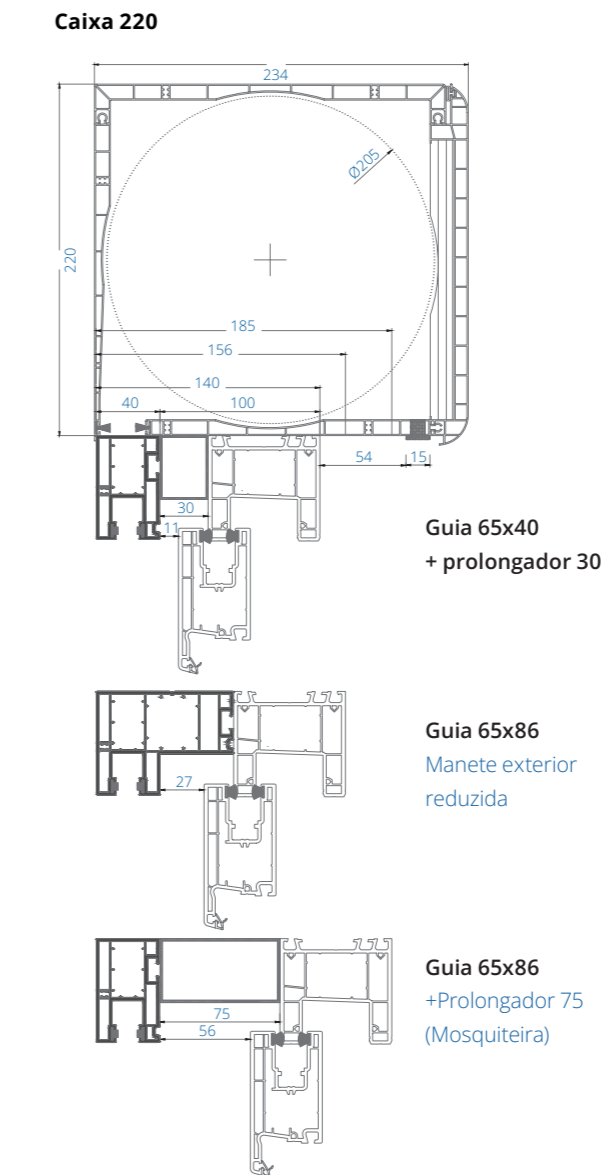
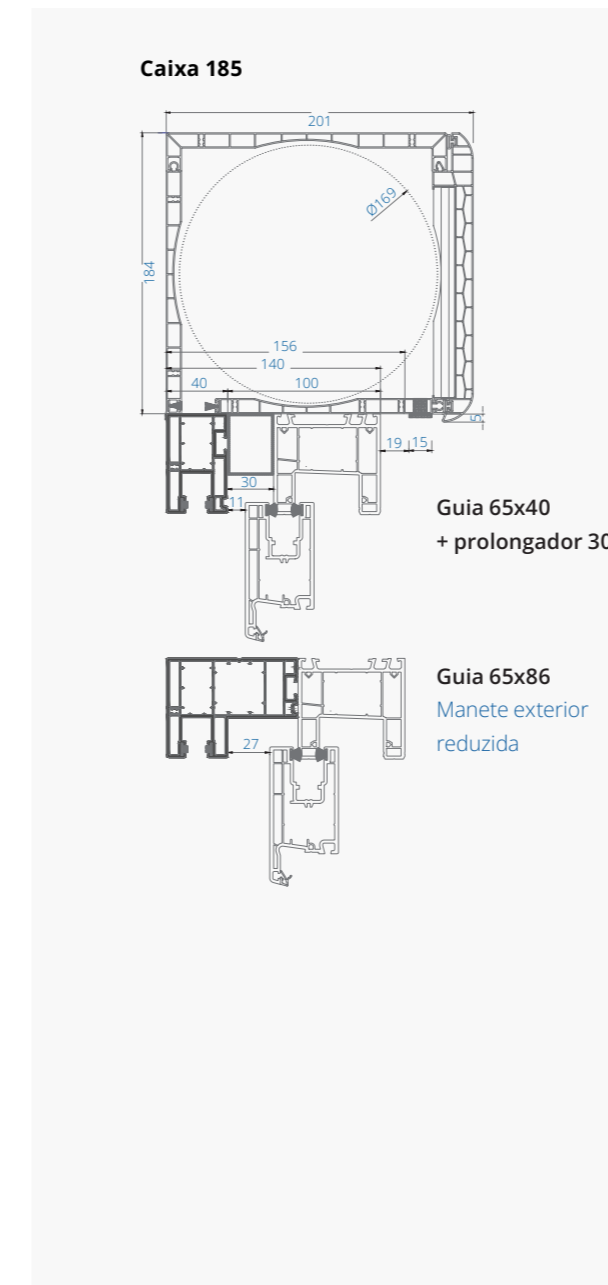
Smart-Slide - Caixas de estore com guia de PVC (só com motor)



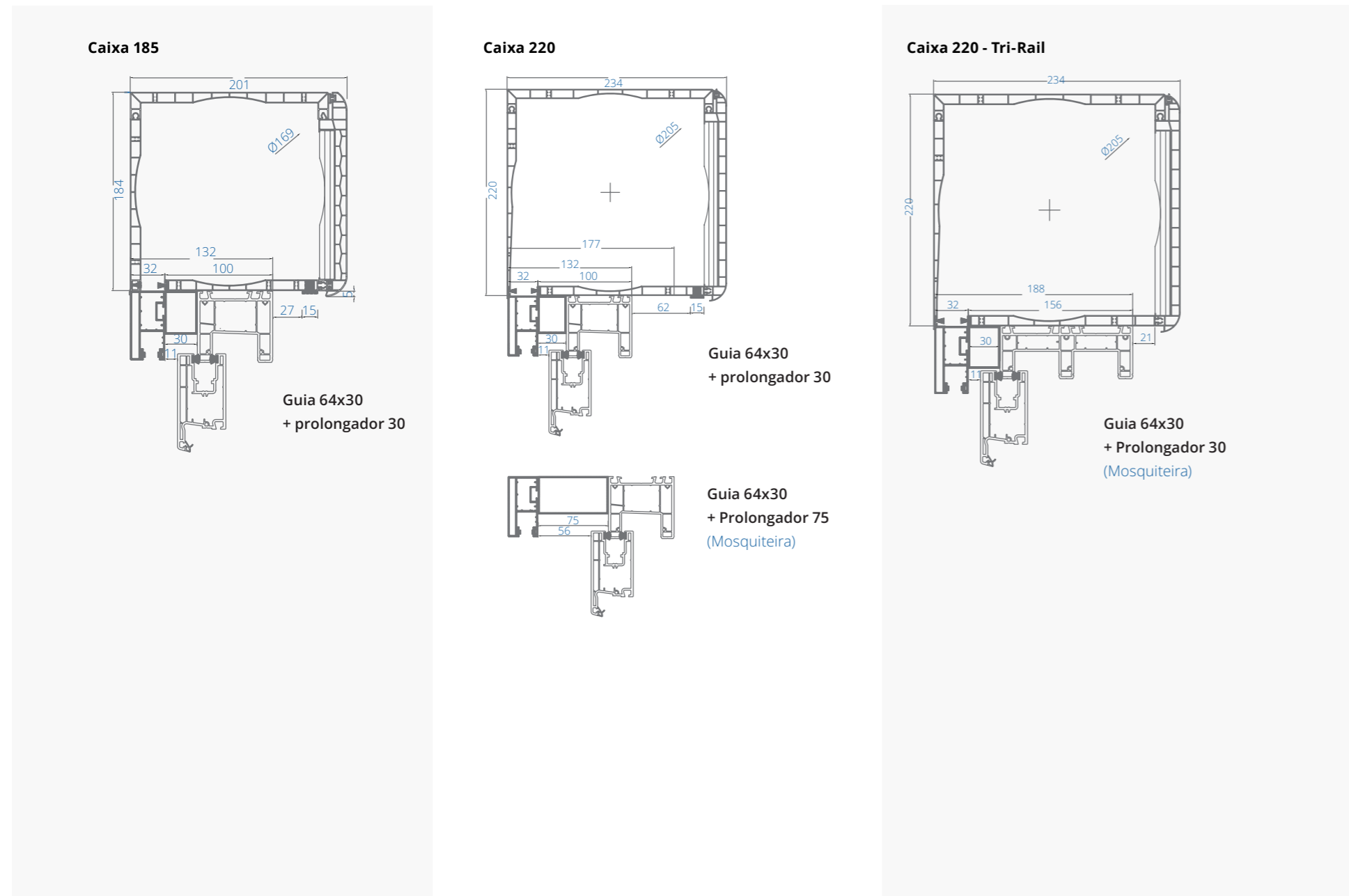
Smart-Slide - Caixas de estore com guia de Alumínio (só com motor)



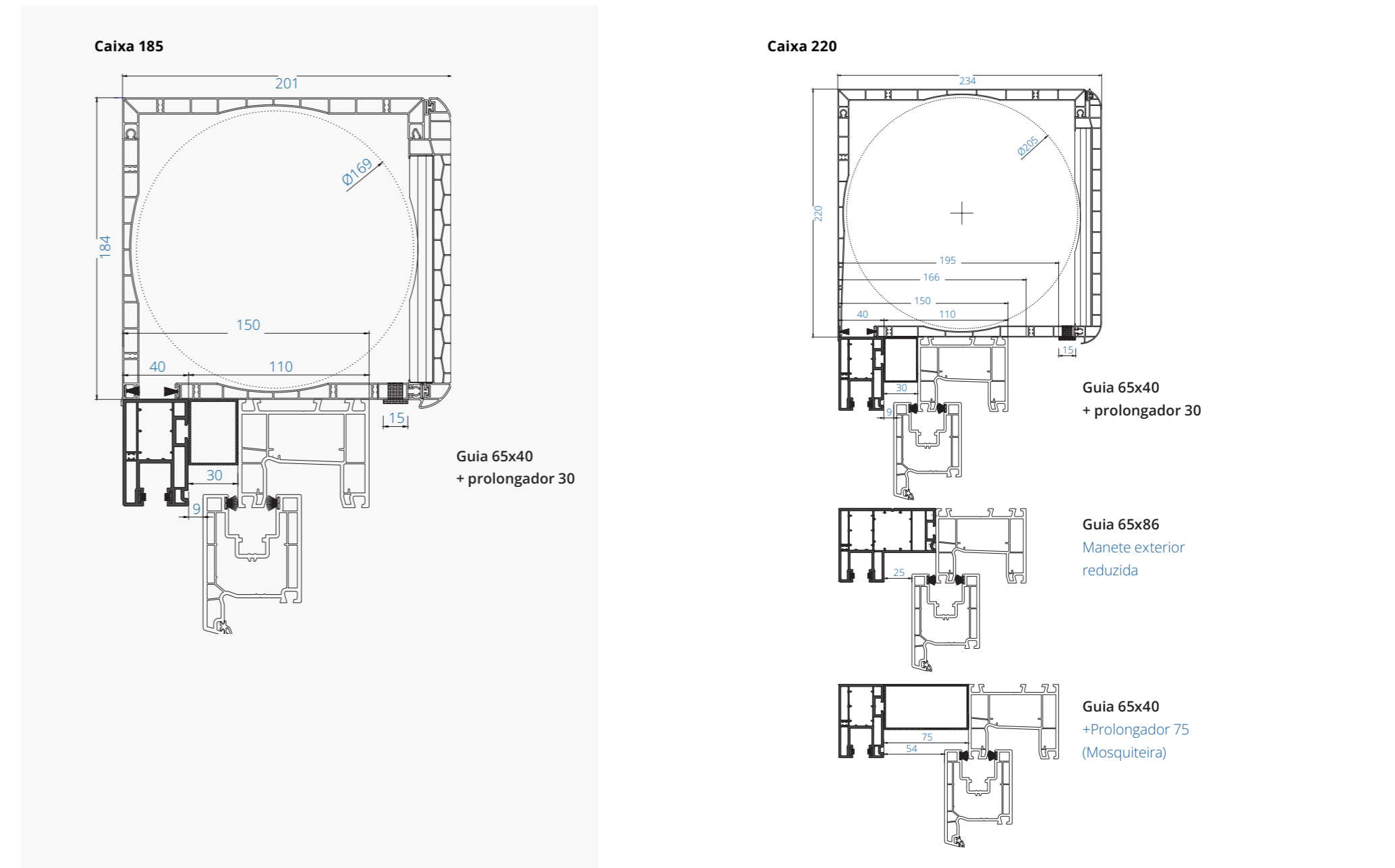
C70 - Caixas de estore com guia de PVC



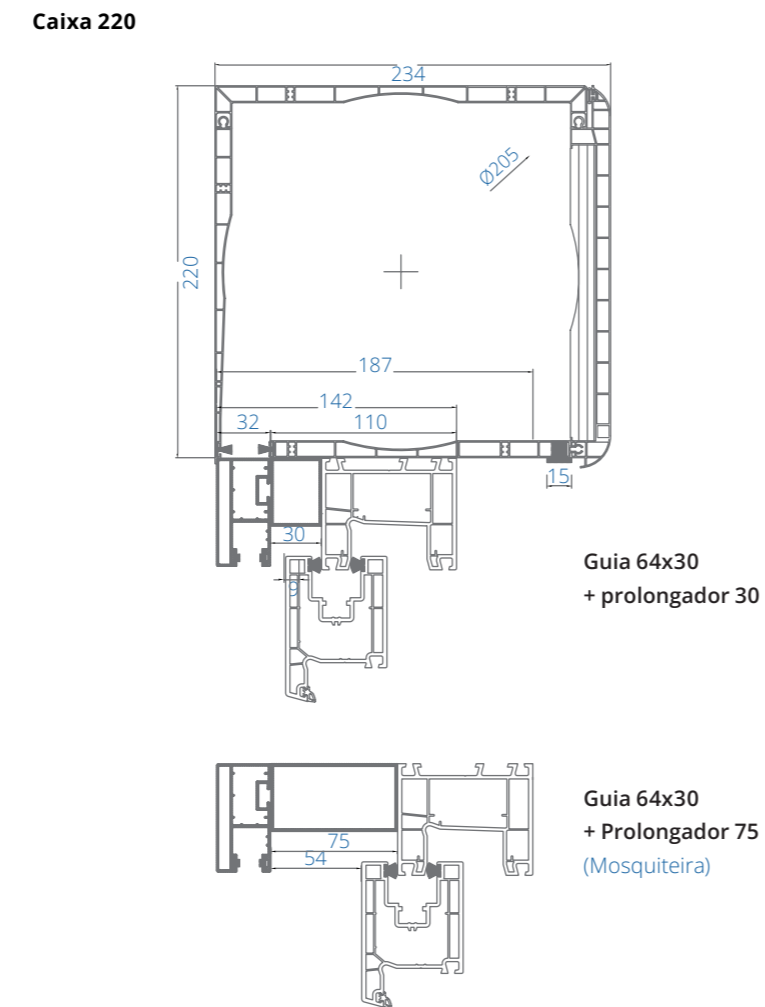
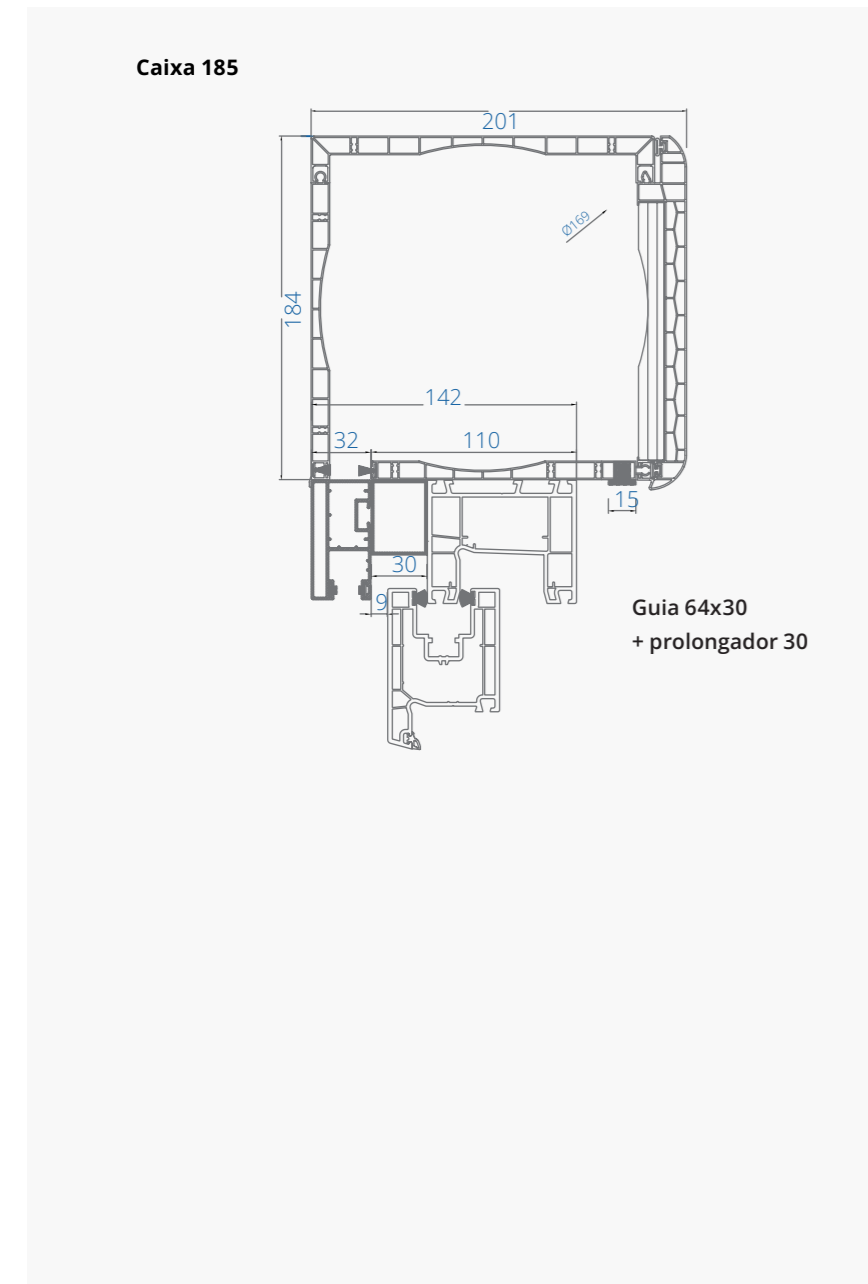
C70 - Caixas de estore com guia de Alumínio



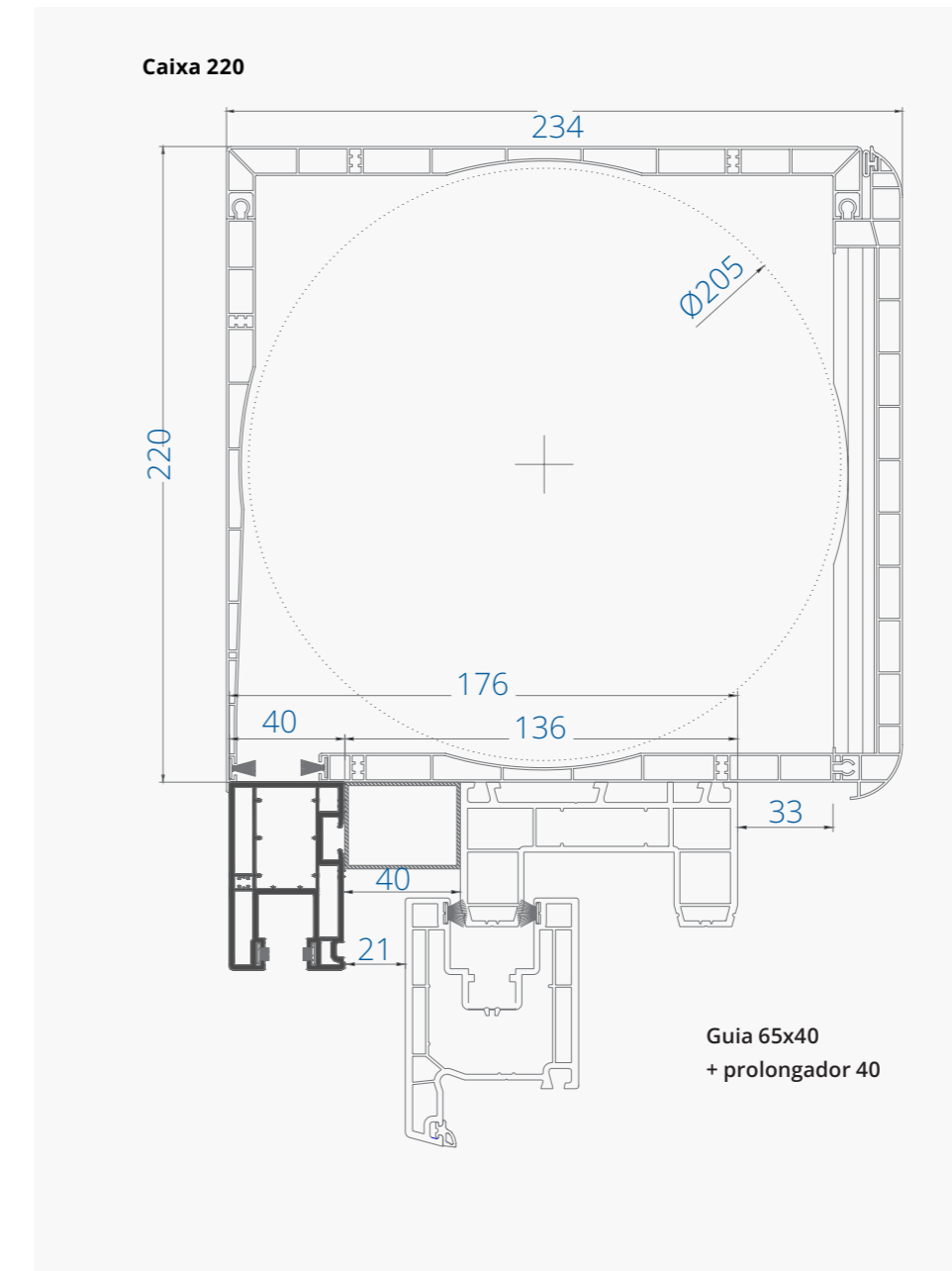
C80 - Caixas de estore com guia de PVC



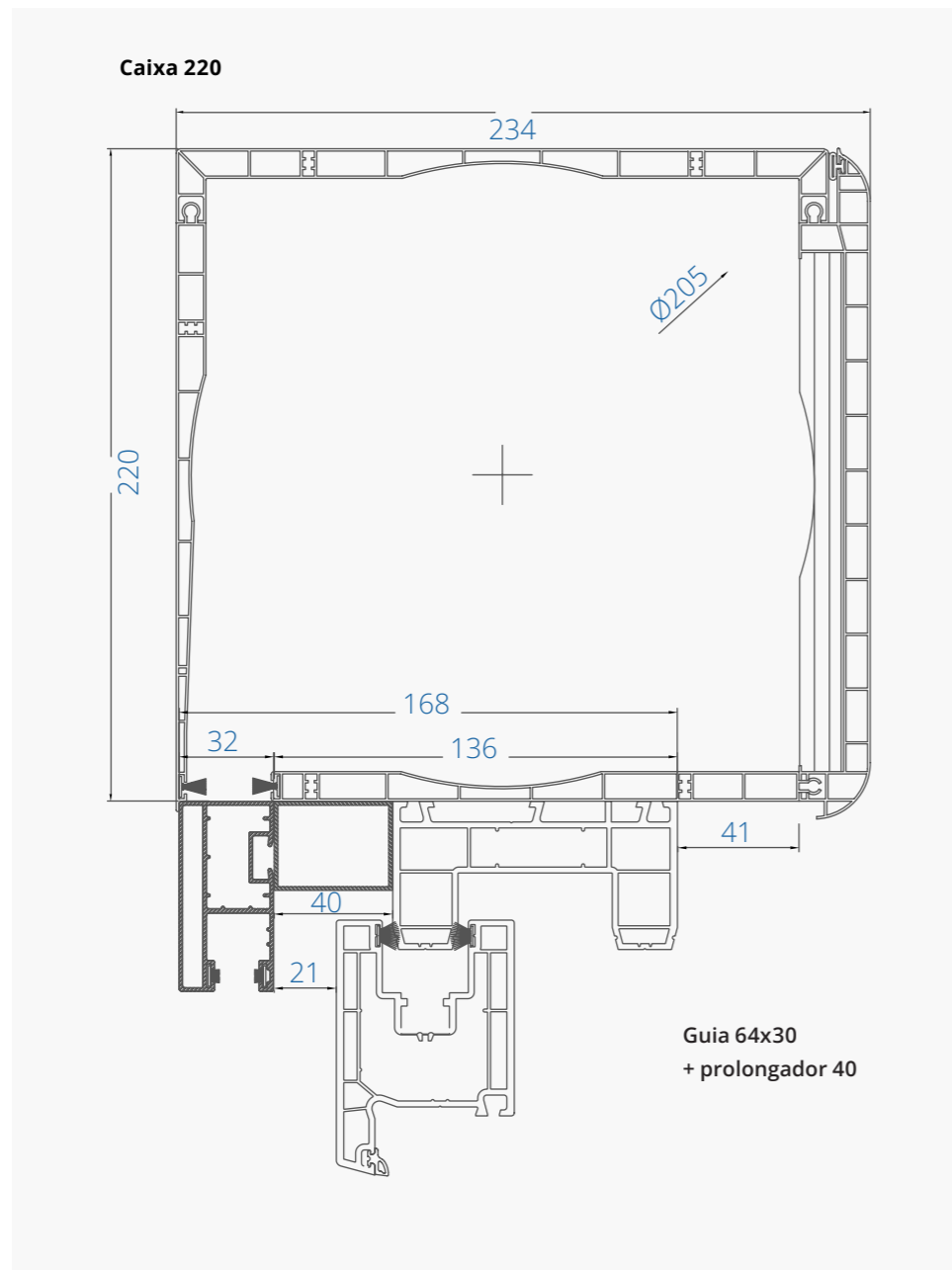
C80 - Caixas de estore com guia de Alumínio



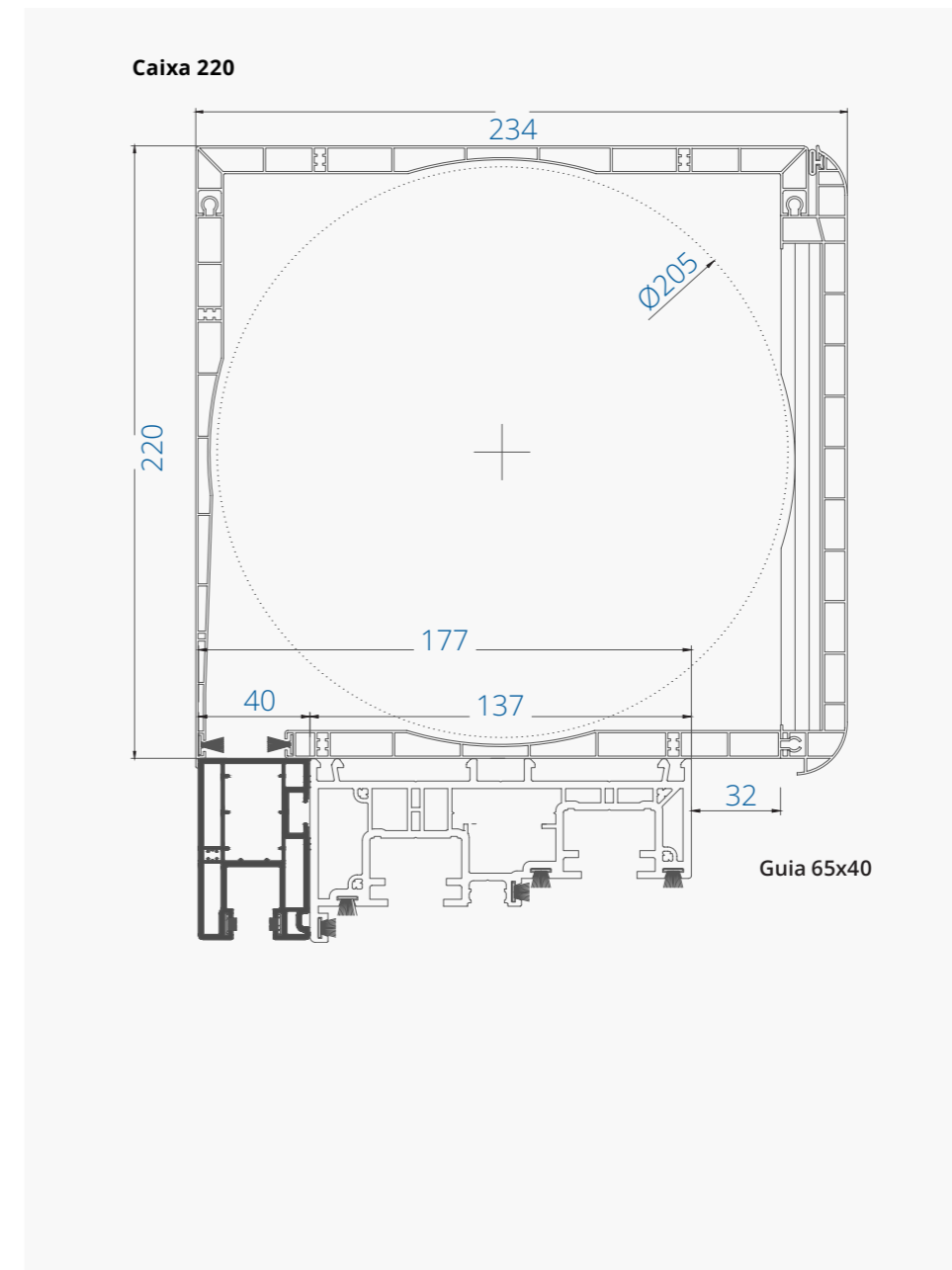
C96 - Caixas de estore com guia de PVC (só com motor)



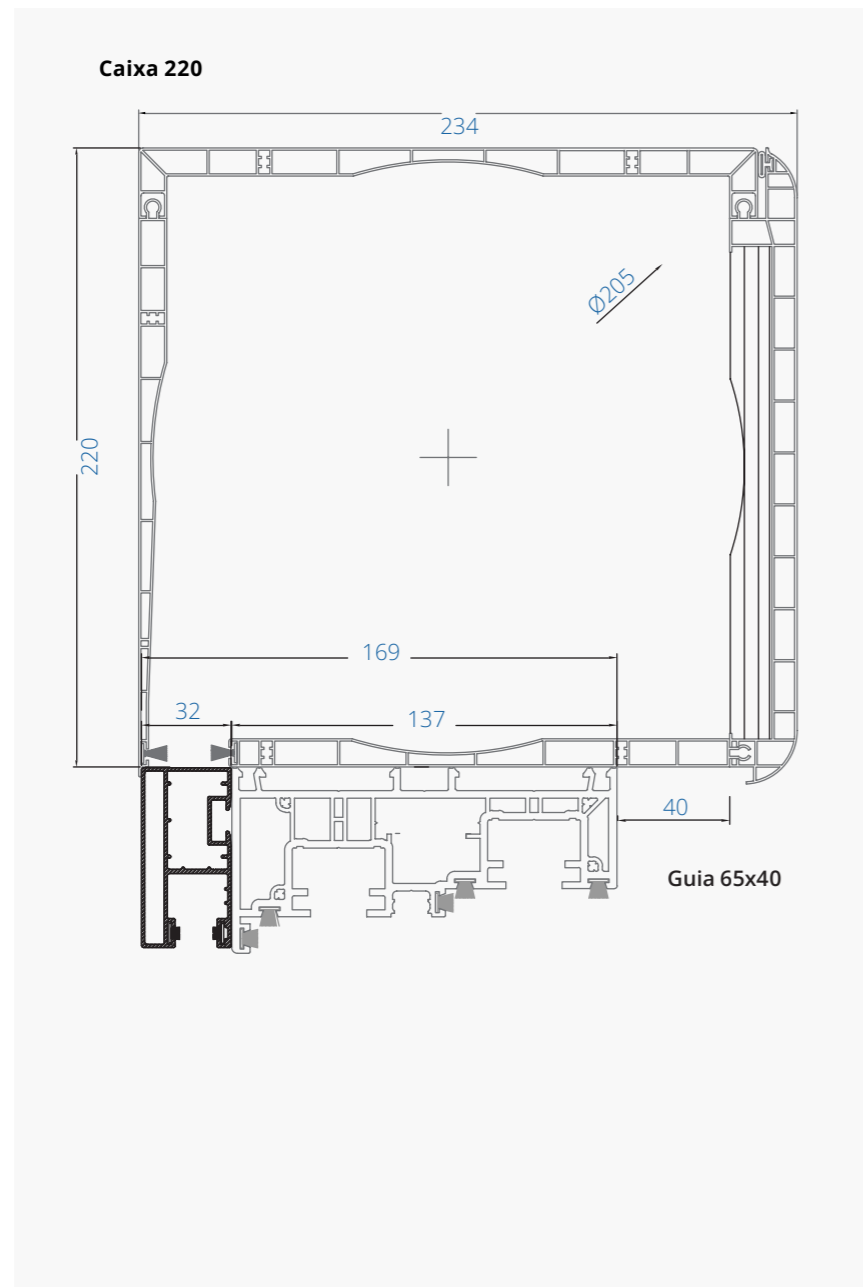
C96 - Caixas de estore com guia de Alumínio (só com motor)



Guilhotina - Caixas de estore com guia de PVC (só com motor)



Guilhotina - Caixas de estore com guia de Alumínio (só com motor)



Cores e Acabamentos

Cores Caixilharia

| | | | | | | | | |
|----------|----------------------------|--|------------------------------------|--|--------------------------------|--|-----------------------|--|
| STANDARD | P001 Prata | | P008 Castanho | | P154 Nogueira | | P714 Bronze | |
| | P003 Cinza Forja | | P072 Cinza escuro c/veio | | P603 Cinza escuro | | | |
| | P006 Verde | | P110 Carvalho dourado | | P662 Preto mate 9011 | | | |

| | | | | | | | | |
|------|--------------------------------|--|------------------------------|--|----------------------------------|--|------------------------------|--|
| PLUS | P012 Cinza velho | | P030 Castanho 8014 | | P120 Cerejeira | | P401 Pérola | |
| | P019 Branco | | P050 Cinza 7012 | | P131 Bordeux | | P410 Pinho com nós | |
| | P021 Carvalho claro | | P066 Cinza 7040 | | P144 Sapelli | | P505 Verde forja | |
| | P025 Carvalho escuro | | P111 Mogno Natural | | P145 Carvalho irlandês | | | |

| | | | | | | | | |
|---------|--------------------------------|--|------------------------------|--|------------------------------|--|----------------------------------|--|
| PREMIUM | P710 Carvalho Alpino | | P720 Carvalho mate | | P730 Carvalho real | | P740 Carvalho caramelo | |
|---------|--------------------------------|--|------------------------------|--|------------------------------|--|----------------------------------|--|

Películas 1 Face

| | COR | Massa | Vedante | COR | Massa | Vedante | COR | Massa | Vedante | COR | Massa | Vedante |
|----------|----------------------------|-------|---------|-----|------------------------------------|---------|-----|-------|--------------------------------|-----|-------|---------|
| STANDARD | P001 Prata | | | | P008 Castanho | | | | P154 Nogueira | | | |
| | P003 Cinza Forja | | | | P072 Cinza escuro c/veio | | | | P603 Cinza escuro | | | |
| | P006 Verde | | | | P110 Carvalho dourado | | | | P662 Preto mate 9011 | | | |

| | | | | | | | | | | | | |
|------|--------------------------------|--|--|--|------------------------------|--|--|--|----------------------------------|--|--|--|
| PLUS | P012 Cinza velho | | | | P030 Castanho 8014 | | | | P120 Cerejeira | | | |
| | P019 Branco | | | | P050 Cinza 7012 | | | | P131 Bordeux | | | |
| | P021 Carvalho claro | | | | P066 Cinza 7040 | | | | P144 Sapelli | | | |
| | P025 Carvalho escuro | | | | P111 Mogno Natural | | | | P145 Carvalho irlandês | | | |

| | | | | | | | | | | | | |
|---------|--------------------------------|--|--|--|----------------------------------|--|--|--|------------------------------|--|--|--|
| PREMIUM | P710 Carvalho Alpino | | | | P720 Carvalho mate | | | | P730 Carvalho real | | | |
| | | | | | P740 Carvalho caramelo | | | | | | | |

Películas 2 Faces



| | COR | | | | | COR | | | | | COR | | | | | COR | | | | |
|----------|--------------------------------|----------|--------------------|-----------------|--|------------------------------------|----------|--------------------|-----------------|--|----------------------------------|----------|--------------------|-----------------|--|----------------------------------|----------|--------------------|-----------------|--|
| | Massa | Vedantes | Dobradiças Manetes | Tampas Drenagem | | Massa | Vedantes | Dobradiças Manetes | Tampas Drenagem | | Massa | Vedantes | Dobradiças Manetes | Tampas Drenagem | | Massa | Vedantes | Dobradiças Manetes | Tampas Drenagem | |
| STANDARD | P001 Prata | | | | | P008 Castanho | | | | | P154 Nogueira | | | | | P714 Bronze | | | | |
| | P003 Cinza Forja | | | | | P072 Cinza escuro c/veio | | | | | P603 Cinza escuro | | | | | | | | | |
| | P006 Verde | | | | | P110 Carvalho dourado | | | | | P662 Preto mate 9011 | | | | | | | | | |
| PLUS | P012 Cinza velho | | | | | P030 Castanho 8014 | | | | | P120 Cerejeira | | | | | P401 Pérola | | | | |
| | P019 Branco | | | | | P050 Cinza 7012 | | | | | P131 Bordeux | | | | | P410 Pinho com nós | | | | |
| | P021 Carvalho claro | | | | | P066 Cinza 7040 | | | | | P144 Sapelli | | | | | P505 Verde forja | | | | |
| | P025 Carvalho escuro | | | | | P111 Mogno Natural | | | | | P145 Carvalho irlandês | | | | | | | | | |
| PREMIUM | P710 Carvalho Alpino | | | | | P720 Carvalho mate | | | | | P730 Carvalho real | | | | | P740 Carvalho caramelo | | | | |

Combinação de cores estores



| | COR | Cor Lâmina | Enrolador | Tampa | | COR | Cor Lâmina | Enrolador | Tampa | | COR | Cor Lâmina | Enrolador | Tampa | | COR | Cor Lâmina | Enrolador | Tampa | |
|----------|--------------------------------|------------|-------------|-----------|-----------|------------------------------------|------------|------------------|-----------|-----------|----------------------------------|------------|------------------|-----------|-----------|----------------------------------|------------|------------------|-----------|-----------|
| STANDARD | P001 Prata | | Plata | RAL: 9006 | RAL: 9006 | P008 Castanho | | Testa di Moro | Castanho | RAL: 8014 | P154 Nogueira | | Walnut | Castanho | RAL: 8014 | P714 Bronze | | Bronze | Negro | Negro |
| | P003 Cinza Forja | | RAL: 7016 | Negro | RAL: 7016 | P072 Cinza escuro c/veio | | RAL: 7016 | Negro | RAL: 7016 | P603 Cinza escuro | | RAL: 7016 | Negro | RAL: 7016 | | | | | |
| | P006 Verde | | RAL: 6009 | Negro | Negro | P110 Carvalho dourado | | Golden Oak | Castanho | RAL: 8007 | P662 Preto mate 9011 | | Negro Liso Mate | Negro | Negro | | | | | |
| PLUS | P012 Cinza velho | | RAL: 7016 | Negro | RAL: 7016 | P030 Castanho 8014 | | RAL: 8014 | Castanho | RAL: 8014 | P120 Cerejeira | | Opção do cliente | Castanho | RAL: 8014 | P401 Pérola | | Opção do cliente | RAL: 9006 | RAL: 9006 |
| | P019 Branco | | Blanco | Branco | Branco | P050 Cinza 7012 | | RAL: 7012 | Negro | RAL: 7012 | P131 Bordeux | | Opção do cliente | Negro | Negro | P410 Pinho com nós | | Pino Nudos | Castanho | RAL: 8014 |
| | P021 Carvalho claro | | Natural Oak | Castanho | RAL: 8014 | P066 Cinza 7040 | | Opção do cliente | RAL: 9006 | RAL: 9006 | P144 Sapelli | | Nogal Medio | Castanho | RAL: 8014 | P505 Verde forja | | RAL: 6009 | Negro | Negro |
| | P025 Carvalho escuro | | Rustik Oak | Castanho | RAL: 8014 | P111 Mogno Natural | | Opção do cliente | Castanho | RAL: 8014 | P145 Carvalho irlandês | | Natural Oak | Castanho | RAL: 8014 | | | | | |
| PREMIUM | P710 Carvalho Alpino | | Natural Oak | Castanho | RAL: 8014 | P720 Carvalho mate | | Opção do cliente | RAL: 9006 | RAL: 9006 | P730 Carvalho real | | Opção do cliente | RAL: 9006 | RAL: 9006 | P740 Carvalho caramelo | | Walnut | Castanho | RAL: 8014 |

Cores lâminas de estore

G1



Blanco
Branco

G2



Plata
Prata



Marfil
Marfim

G3



Ral 6005



Ral 6009



Ral 7011



Ral 7012



Ral 7035



Testa di
Moro
Marrom



Ral 8007



Ral 8017



Ral 8019



Negro
Semibrillo
Preto
semi-brilho



Negro
Mate
Preto mate



Ral 7016



Ral 7022



Ral 8014

G4



Madeira
claro



Madeira
Osc. La



Madeira
Osc. Lb

G5



Golden
Oak
Carvalho
dourado



Walnut
Avelã



Sherwood
Cerejeira



Nogal
Nogueira
escura



Roble
Blanco
Carvalho
branco



Pino
Nudos
Pinho com
nozes



Natural
Oak
Carvalho
natural



Dark
Oak
Carvalho
escuro



Madera
Claro V3



Nogal
Medio
Nogueira



Pino
Medio
Pinho
médio



Pino
Oscuro
Pinho
escuro

G6



Verde
Moteado V2



Gris
Moteado V2



Marron
Moteado V2



H. M.
Titanio



H. O.
Pizarra



Bronze
Bronze



Ral 9007

G7

Acabamentos não incluídos nos outros grupos

G9



Gris 900
Sablé



Gris 2900
Sablé



Noir 100
Sablé



Noir 2100
Sablé



Bleu 700
Sablé



Burn 650
Sablé



Mars

G11



Low-E

Low-E ou combinação de dois acabamentos de qualquer grupo



www.caixiavegroup.com

Manual técnico **2023**



CAIXIAVE Portugal

Sede

Rua Sol Poente, 125 - Sam
Apartado 7066
4761-908 EC Ribeirão
V.N. Famalicão
Tel. 252 490 670
caixiave@caixiave.pt

Delegação Lisboa

Parque Industrial Meramar II
Armazéns 11 e 12
Cabra Figa - Albarraque
2635-047 Rio de Mouro
Tel. 214 480 900
caixiave.lx@caixiave.pt

Delegação Covilhã

Parque Industrial de Tortosendo
Rua D, Lote 80
6200-823 Tortosendo
Tel. 275 331 100
comercial.cvl@caixiave.pt

Delegação Algarve

Rua Foz de Arade,13
8400-611 Parchal - Lagoa
Tel. 252 490 670
caixiave.algarve@caixiave.pt

CAIXIAVE Espanha

Calle Isabel Orbe, 13
01004 Vitoria Gasteiz
T: +34 649 721 184
contacto@winbel.es

CAIXIAVE França

76, Avenue de l'Europe
77184 Emerainville
T: +33 164 113 729
info@caixiavegroup.com

CAIXIAVE Angola

Via Expresso
Auto-estrada Viana-Benfica, km 24.70
Luanda
T: +244 222 018 155
certave@certave.com